

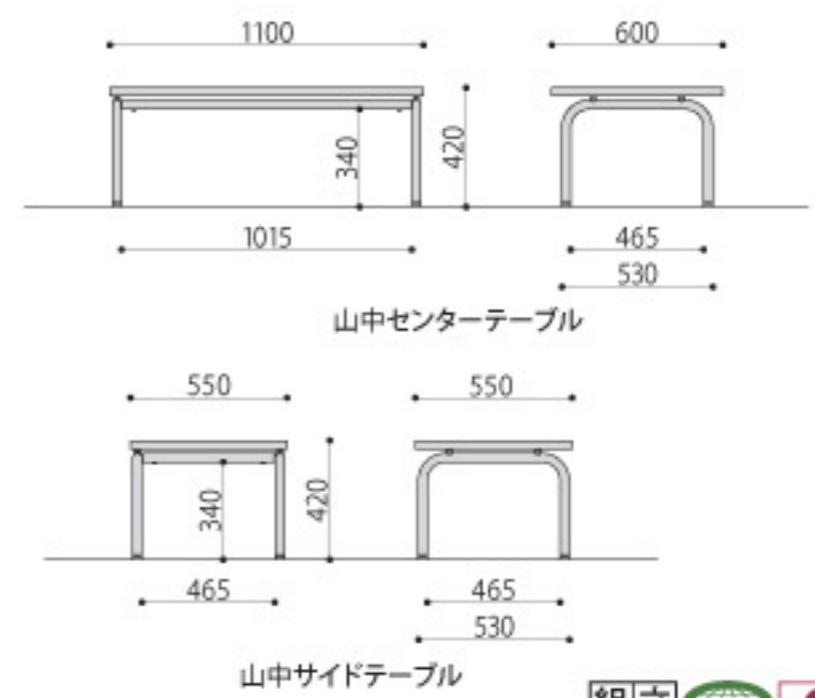
／山中シリーズ



山中センターテーブル
アイボリー JAN 049020



山中サイドテーブル
アイボリー JAN 049037



組立

組立

センターテーブル	価格	サイズ(mm)	梱包才数	梱包重量
山中センターテーブル	47,900円(税抜価格)	W1100xD600xH420	4.7才	13kg

仕様/天板:メラミン化粧板(27mm厚)(アイボリー) 脚:スチール(φ31.8mm)クロームメッキ 入数:1

サイドテーブル	価格	サイズ(mm)	梱包才数	梱包重量
山中サイドテーブル	34,300円(税抜価格)	W550xD550xH420	2才	11kg

仕様/天板:メラミン化粧板(27mm厚)(アイボリー) 脚:スチール(φ31.8mm)クロームメッキ 入数:1

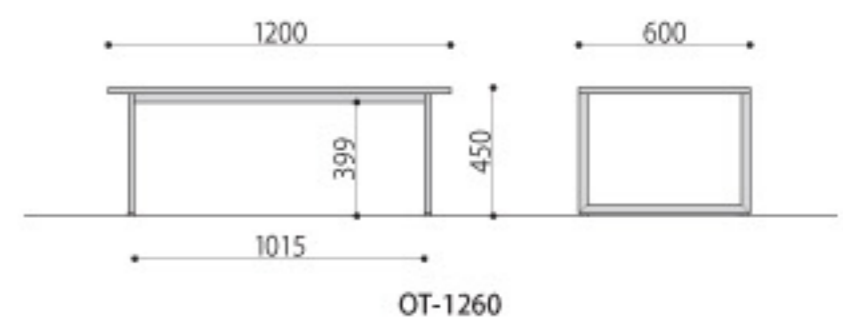
／OTシリーズ



OT-1260(IV)
アイボリー JAN 090459



OT-1260(WT)
ウォールナット JAN 090466



組立

センターテーブル	価格	サイズ(mm)	梱包才数	梱包重量
OT-1260(IV/WT)	46,100円(税抜価格)	W1200xD600xH450	3.4才	12kg

仕様/天板:メラミン化粧板(21mm厚) 脚:スチール(20×30mm)クロームメッキ 貴:スチール(20×30mm)クロームメッキ 入数:1

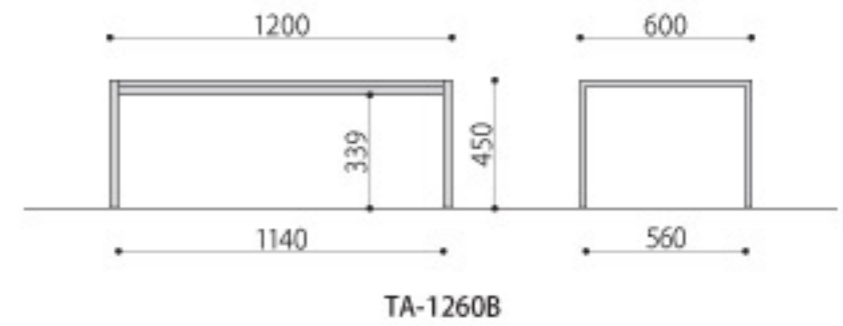
／TAシリーズ



TA-1260B(WH)
ホワイト JAN 118351



TA-1260B(WT)
ウォールナット JAN 118399



組立

センターテーブル	価格	サイズ(mm)	梱包才数	梱包重量
TA-1260B(WH/WT)	39,700円(税抜価格)	W1200xD600xH450 脚間内寸:W1140xD560	^3.3才	13.1kg

仕様/天板:メラミン化粧板(21mm厚) フラッシュ加工 ABSエッジ 脚:スチール メラミン焼付塗装(ブラック) 入数:1

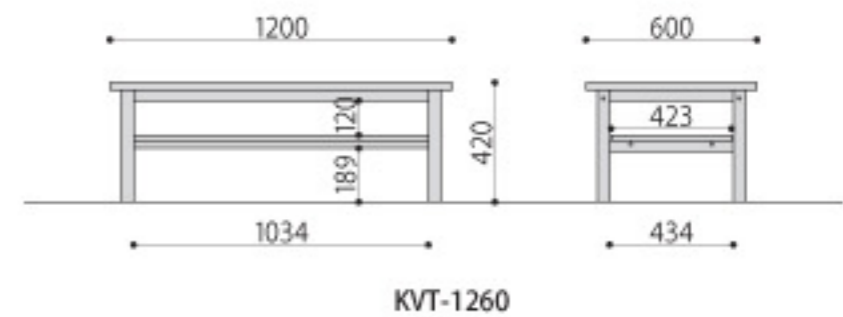
／KVTシリーズ



KVT-1260(NA)
ナチュラル JAN 073742



KVT-1260(WN)
ウォールナット JAN 073735



組立

センターテーブル	価格	サイズ(mm)	梱包才数	梱包重量
KVT-1260(NA/WN)	*34,000円(税抜価格)	W1200xD600xH420	^5.4才	21kg

仕様/天板:フラッシュ加工(26.6mm厚)突板貼り 棚板:MDF(18mm厚)突板貼り 脚:天然木(ラバーウッド)塗装 入数:1
●天板:平均分布荷重30kg