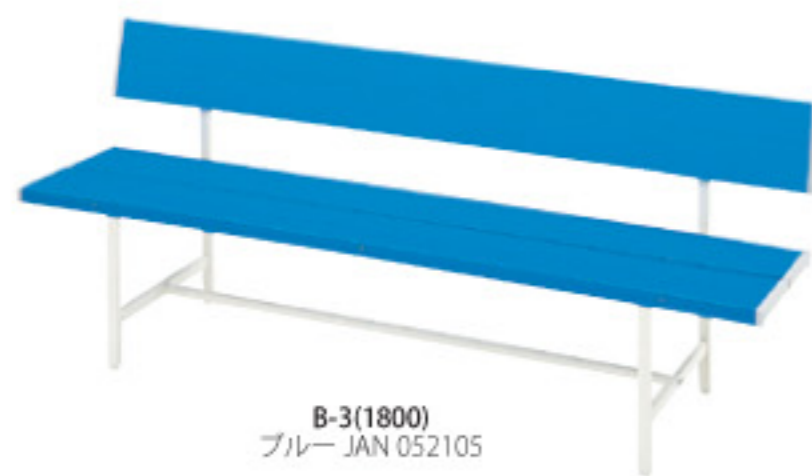


カラーベンチ

スタンダードなカラーベンチ。



B-3(1800)
ブルー JAN 052105



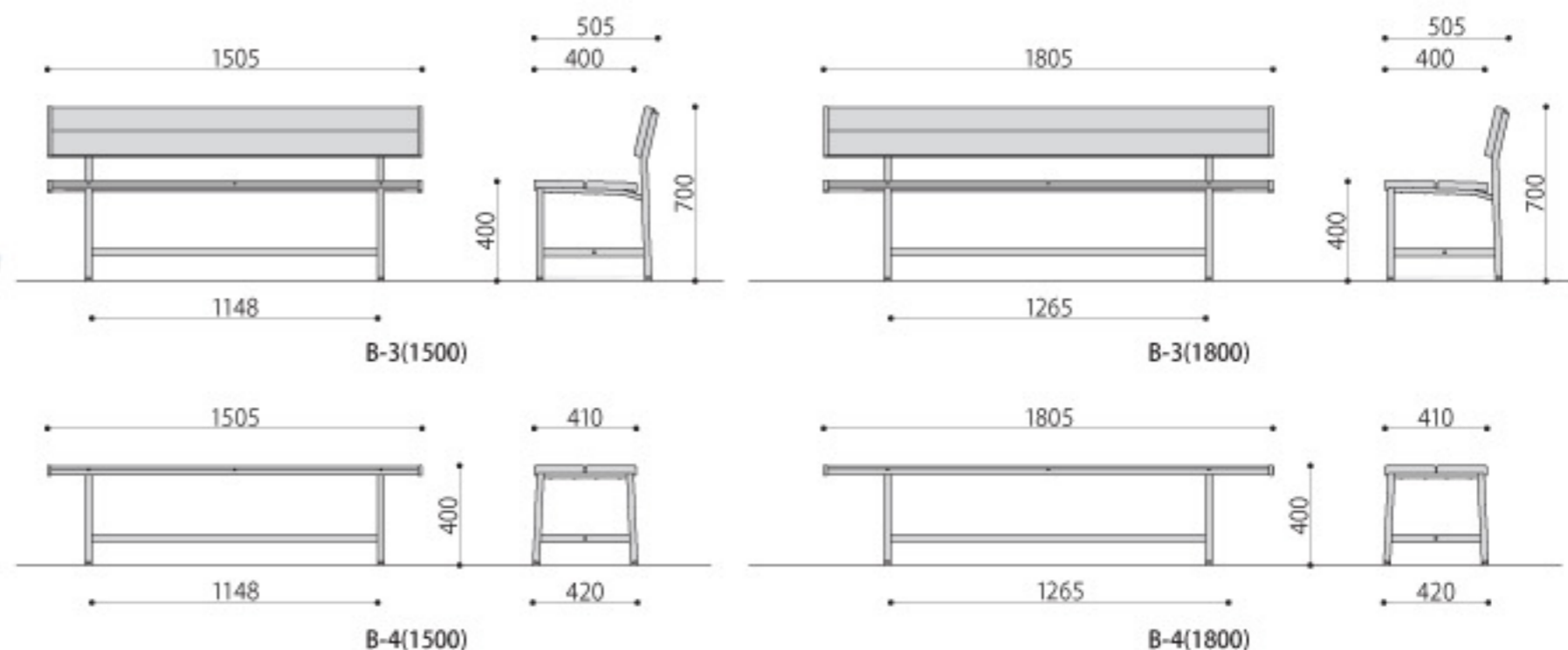
B-4(1800)
ブルー JAN 052129

カラーベンチ(背付)	価格	サイズ(mm)	梱包才数	梱包重量
B-3(1500)	*40,300円(税抜価格)	W1505×D505×H700(SH400) 背板名入れ有効寸:W1470×H185	^2.6才	19kg
B-3(1800)	*48,200円(税抜価格)	W1805×D505×H700(SH400) 背板名入れ有効寸:W1770×H185	^3才	23kg

仕様/背/座:樹脂成型品(ブルー) 脚:スチール(□26mm) 粉体塗装 入数:1

カラーベンチ(背なし)	価格	サイズ(mm)	梱包才数	梱包重量
B-4(1500)	*30,700円(税抜価格)	W1505×D410×H400	^1.8才	13kg
B-4(1800)	*36,000円(税抜価格)	W1805×D410×H400	^2.1才	16.6kg

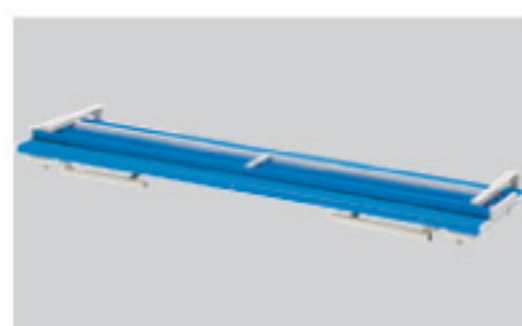
仕様/座:樹脂成型品(ブルー) 脚:スチール(□26mm) 粉体塗装 入数:1



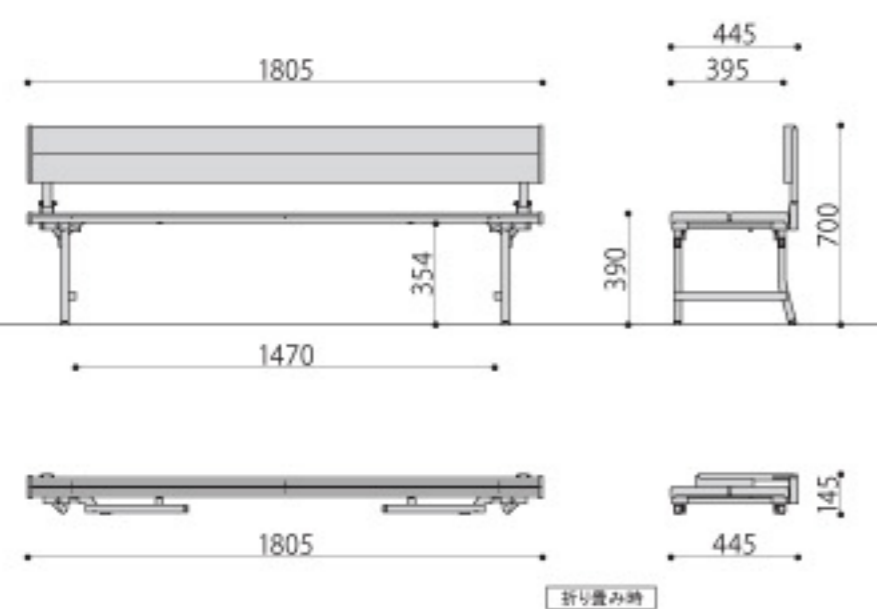
折り畳みカラーベンチ



FB-1B(ブルー)
ブルー JAN 052167



FB-1B(ブルー) 折り畳み時



折り畳みカラーベンチ(背付)	価格	サイズ(mm)	梱包才数	梱包重量
FB-1B(ブルー)	*67,000円(税抜価格)	W1805×D445×H700(SH390) 折り畳み時:W1805×D445×H145 背板名入れ有効寸:W1770×H185	^4.6才	26kg
FB-2B(ブルー)	*58,000円(税抜価格)	W1505×D445×H700(SH390) 折り畳み時:W1505×D445×H145 背板名入れ有効寸:W1470×H185	^3.8才	21kg

仕様/背/座:樹脂成型品(ブルー) 脚:スチール(□26mm) メラミン焼付塗装 入数:1

折り畳みカラーベンチ (バネ脚式)

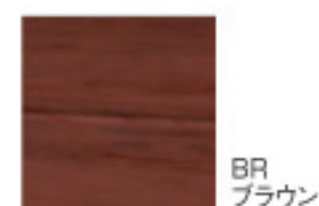


FB-4S(BL)
ブルー JAN 076538

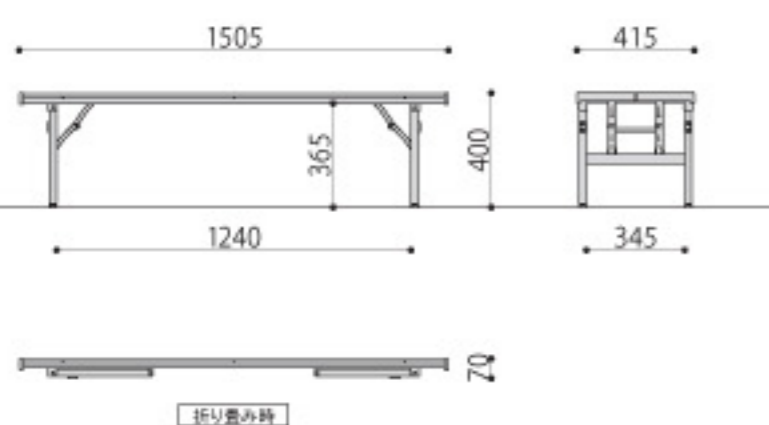


FB-MB3(BR)
ブラウン JAN 117033

■カラーサンプル



BR
ブラウン



バネ脚折り畳みカラーベンチ	価格	サイズ(mm)	梱包才数	梱包重量
FB-3S(BL)	*39,500円(税抜価格)	W1805×D415×H400 折り畳み時:W1805×D415×H70	^2.3才	17.3kg
FB-4S(BL)	*34,800円(税抜価格)	W1505×D415×H400 折り畳み時:W1505×D415×H70	^2.1才	13.5kg

仕様/背/座:樹脂成型品(ブルー) 脚:スチール(□26mm) 粉体塗装 入数:1

バネ脚折り畳み木目調ベンチ	価格	サイズ(mm)	梱包才数	梱包重量
FB-MB3(BR)	42,800円(税抜価格)	W1805×D415×H400 折り畳み時:W1805×D415×H70	^2.4才	17.3kg

仕様/背/座:樹脂成型品(ブラウン) 脚:スチール(□26mm) 粉体塗装 入数:1

衝撃などによる
脚の折畳みが
起こりにくいバネ脚。
バネの力でしっかりと脚を開き、設置することができます。スライド式やクランク式に比べ、使用時の脚の折畳みが起こりにくい安全性の高い仕様です。



完成

完成