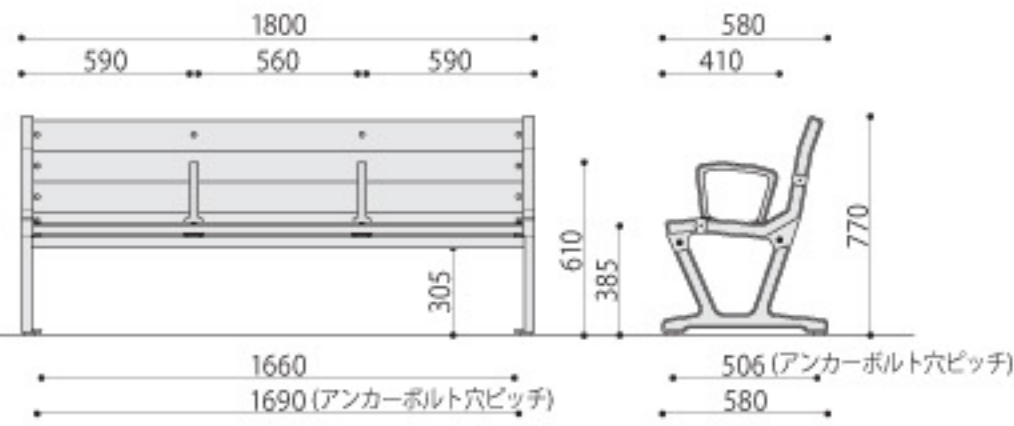


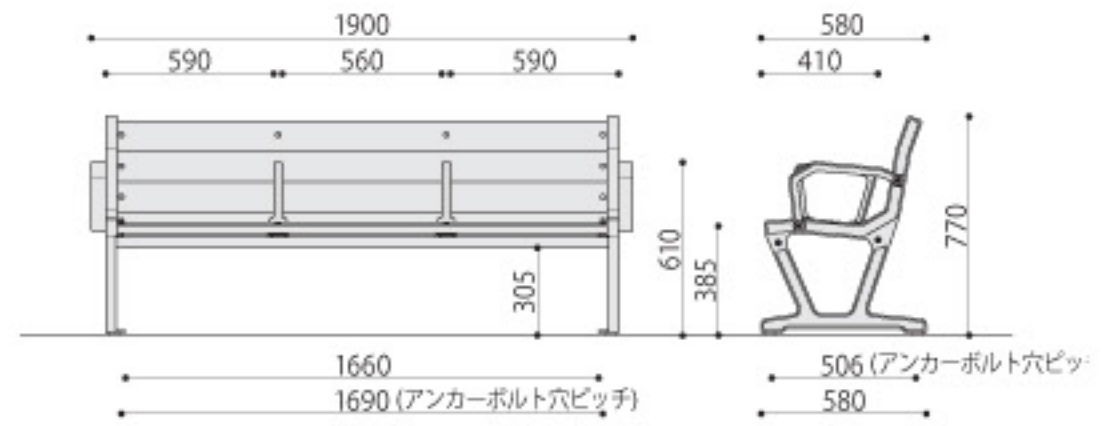
※再生樹脂とは廃プラスチック材のリサイクル材を100%使用しており、半永久的に再生利用可能で環境負荷が極めて少ない製品です。



ZW-1N  
JAN 096291



ZW-1AN  
JAN096307



脚にアンカーボルト用の穴が設けてあります。  
穴径：φ12mm

樹脂ベンチ	価格	サイズ(mm)	梱包才数	梱包重量
ZW-1N	*203,700円(税抜価格)	W1800×D580×H770(SH385)	▲6.3才	▲87.3kg

仕様/背・座:再生樹脂成形品 脚・中肘:鉄鋳物 粉体塗装 入数:1(4個口)

組立

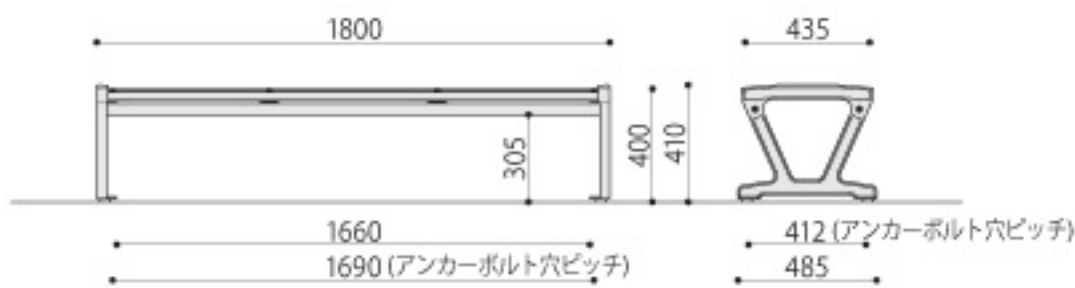
樹脂ベンチ	価格	サイズ(mm)	梱包才数	梱包重量
ZW-1AN	*213,800円(税抜価格)	W1900×D580×H770(SH385)	▲6.7才	▲91.2kg

仕様/背・座:再生樹脂成形品 脚・肘・中肘:鉄鋳物 粉体塗装 入数:1(5個口)

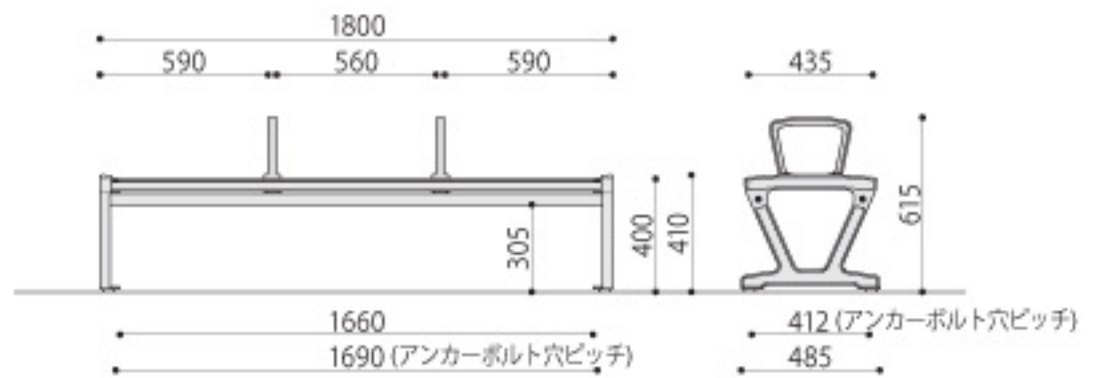
組立



ZW-2  
JAN 096284



ZW-2N  
JAN 096314



脚にアンカーボルト用の穴が設けてあります。  
穴径：φ12mm

樹脂ベンチ	価格	サイズ(mm)	梱包才数	梱包重量
ZW-2	*127,200円(税抜価格)	W1800×D485×H410(SH400)	▲2.8才	▲56kg

仕様/背・座:再生樹脂成形品 脚:鉄鋳物 粉体塗装 入数:1(2個口)

組立

樹脂ベンチ	価格	サイズ(mm)	梱包才数	梱包重量
ZW-2N	*139,000円(税抜価格)	W1800×D485×H615(SH400)	▲3.8才	▲60kg

仕様/背・座:再生樹脂成形品 脚・中肘:鉄鋳物 粉体塗装 入数:1(3個口)

組立

完成 完成品

完組 完成品(一部組み立てが必要)

組立 組み立てが必要な商品

グリーン購入法適合商品

国産製品