

／ワイド脚テーブル

WLシリーズ



■天板色



RO ローズ
TE チーク
IV アイボリー



WLシリーズは、黒フレーム仕様も可能です。

※黒フレーム仕様は別途お見積りいたします。お気軽にお問い合わせ下さい。

完成

折畳み会議テーブル(ワイド脚)	棚	天板仕様	価格	サイズ(mm)	梱包才数	梱包重量
WL-1860T	棚付き	共張り	35,800円(税抜価格)	W1800×D600×H700	^4.2才	20kg
WL-1845T			28,000円(税抜価格)	W1800×D450×H700	^3.2才	16kg
WL-1860TSE		ソフトエッジ	41,400円(税抜価格)	W1800×D600×H700	^4.2才	20kg
WL-1845TSE			33,000円(税抜価格)	W1800×D450×H700	^3.2才	16kg
WL-1860	棚なし	共張り	33,700円(税抜価格)	W1800×D600×H700	^4.2才	19kg
WL-1845			27,200円(税抜価格)	W1800×D450×H700	^3.2才	15kg
WL-1860SE		ソフトエッジ	38,900円(税抜価格)	W1800×D600×H700	^4.2才	19kg
WL-1845SE			32,300円(税抜価格)	W1800×D450×H700	^3.2才	15kg

仕様/天板:メラミン化粧板(28mm厚)フラッシュ加工 フレーム:スチール(□26mm)メラミン焼付塗装 入数:1 ●天板が(RO)(TE)のフレームカラーはシャンパンゴールド、(IV)のフレームカラーはシルバーです。 ●クランク脚 ●(RO)(TE)の天板は黒、(IV)の天板は白のソフトエッジになります。 ●折り畳み時: H98mm

完成

折畳み会議テーブル(ワイド脚)	棚	天板仕様	価格	サイズ(mm)	梱包才数	梱包重量
WLB-1860T	棚付き	共張り	37,100円(税抜価格)	W1800×D600×H700	^4.2才	20kg
WLB-1845T			30,900円(税抜価格)	W1800×D450×H700	^3.2才	16kg
WLB-1860TSE		ソフトエッジ	42,000円(税抜価格)	W1800×D600×H700	^4.2才	20kg
WLB-1845TSE			34,400円(税抜価格)	W1800×D450×H700	^3.2才	16kg
WLB-1860	棚なし	共張り	34,300円(税抜価格)	W1800×D600×H700	^4.2才	19kg
WLB-1845			27,800円(税抜価格)	W1800×D450×H700	^3.2才	15kg
WLB-1860SE		ソフトエッジ	39,600円(税抜価格)	W1800×D600×H700	^4.2才	19kg
WLB-1845SE			32,800円(税抜価格)	W1800×D450×H700	^3.2才	15kg

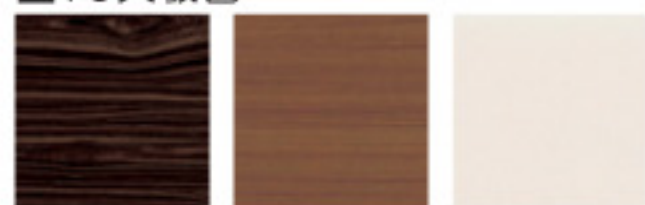
仕様/天板:メラミン化粧板(28mm厚)フラッシュ加工 フレーム:スチール(□26mm)メラミン焼付塗装(ブラック) 入数:1 ●バネ脚 ●(RO)(TE)の天板は黒、(IV)の天板は白のソフトエッジになります。 ●折り畳み時: H98mm

／薄型ワイドテーブル

TOシリーズ



■TO天板色



RO ローズ
TE チーク
IV アイボリー

■TO樹脂カバー色



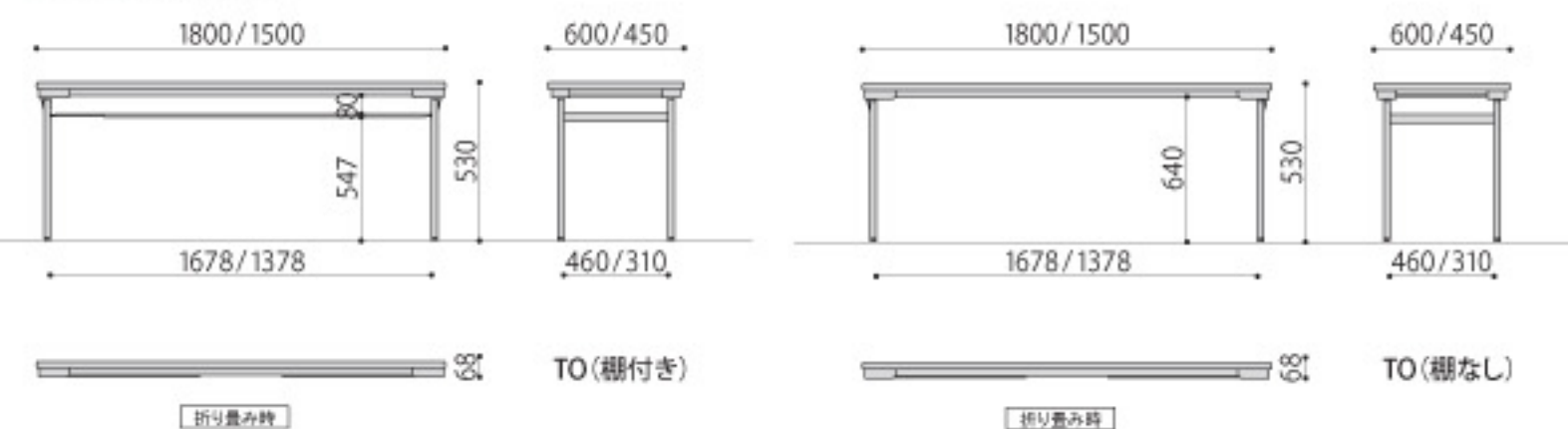
ブラック
グレー

(RO)(TE)の天板は黒、(IV)の天板は白のソフトエッジになります。

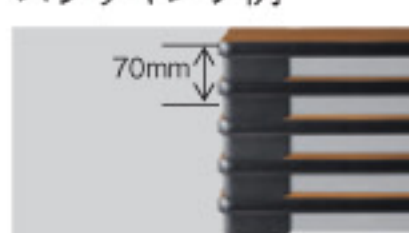
完成

薄型ワイド折畳み会議テーブル	棚	価格	サイズ(mm)	梱包才数	梱包重量
TO-1860SE	棚なし	45,100円(税抜価格)	W1800×D600×H700	^4.2才	16kg
TO-1845SE		39,000円(税抜価格)	W1800×D450×H700	^3.2才	15kg
TO-1560SE		^3.5才	44,400円(税抜価格)	W1500×D600×H700	16kg
TO-1545SE			38,200円(税抜価格)	W1500×D450×H700	^2.6才
TO-1860TSE	棚付き	48,300円(税抜価格)	W1800×D600×H700	^4.2才	17kg
TO-1845TSE		42,100円(税抜価格)	W1800×D450×H700	^3.2才	16kg
TO-1560TSE		47,700円(税抜価格)	W1500×D600×H700	^3.5才	17kg
TO-1545TSE		41,400円(税抜価格)	W1500×D450×H700	^2.6才	15kg

仕様/天板:メラミン化粧板(28mm厚)フラッシュ加工 ソフトエッジ巻 フレーム:スチール(□26mm)メラミン焼付塗装 入数:1 ●天板色が(RO)(TE)のコーナー樹脂カバーの色はブラック、(IV)の天板はグレーです。 ●フタタッチロック式脚 ●折り畳み時: H68mm



スタッキング例



折り畳み時に脚部がフレーム内に収納されるので従来の折り畳み会議テーブル(折り畳み時約85mm)に比べ、折り畳み時の高さが薄くなります。

折り畳み機構カバー



折り畳み機構部に樹脂製カバーを装備しているため折り畳み作業を安心して行えます。又、スタッキング時に天板を傷つける恐れがありません。

完成 完成品

完組 完成品(一部組み立てが必要)

組立 組み立てが必要な商品

グリーン購入法適合商品

国産製品