

# ／一体成型天板テーブル

## SOシリーズ



完成

折畳み会議テーブル(一体成型天板)	棚	価格	サイズ(mm)	梱包才数	梱包重量
SO-1860T	棚付き	52,000円(税抜価格)	W1800×D600×H700	^4.2才	16kg
SO-1845T		41,900円(税抜価格)	W1800×D450×H700	^3.2才	15kg
SO-1860	棚なし	51,700円(税抜価格)	W1800×D600×H700	^4.2才	15kg
SO-1845		41,400円(税抜価格)	W1800×D450×H700	^3.2才	14kg

仕様/天板:メラミン化粧板(26mm厚) フラッシュ加工 ポリプロピレン一体成型エッジ(ブラック) フレーム:スチール(□26mm)メラミン焼付塗装 入数:1 ●スライド脚 ●折り畳み時:H90mm

ポイント

黒フレーム仕様も可能です。



### 一体成型エッジ天板

天板とエッジの密着が強固で、水分が天板内部に侵入しにくいことから水のかかる環境に対しても比較的強い特徴があります。(耐、防水構造ではありません)

■天板色



TE  
チーク

# ／薄型ワイド一体成型テーブル

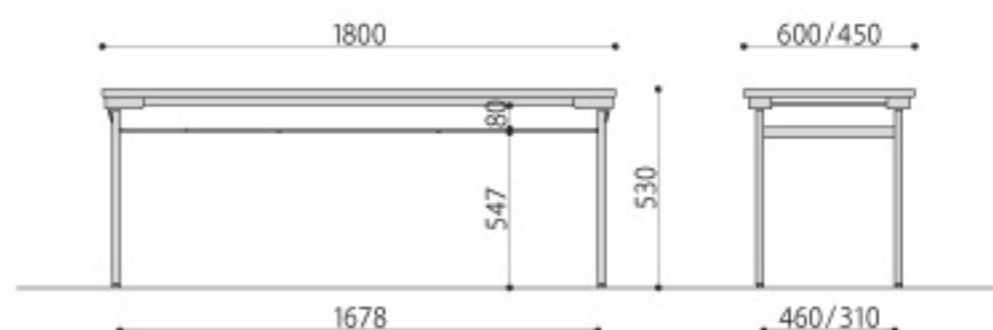
## STOシリーズ



完成

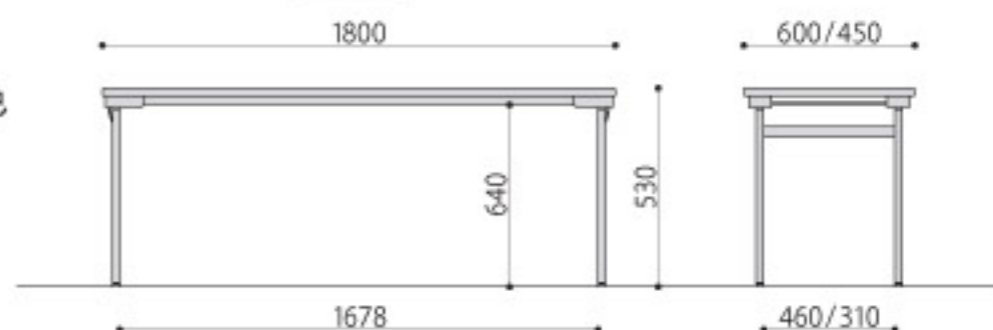
薄型折畳み会議テーブル(一体成型天板)	棚	価格	サイズ(mm)	梱包才数	梱包重量
STO-1860T	棚付き	66,600円(税抜価格)	W1800×D600×H700	^4.2才	17kg
STO-1845T		54,300円(税抜価格)	W1800×D450×H700	^3.2才	15kg
STO-1860	棚なし	63,700円(税抜価格)	W1800×D600×H700	^4.2才	16kg
STO-1845		52,400円(税抜価格)	W1800×D450×H700	^3.2才	14kg

仕様/天板:メラミン化粧板(26mm厚) フラッシュ加工 ポリプロピレン一体成型エッジ(ブラック) フレーム:スチール(□26mm)メラミン焼付塗装(シルバー) 入数:1 ●折り畳み時:H68mm ●ワンタッチロック式脚



STO(棚付き)

折り畳み時



STO(棚なし)

折り畳み時

ポイント

### 一体成型エッジ天板

天板とエッジの密着が強固で、水分が天板内部に侵入しにくいことから水のかかる環境に対しても比較的強い特徴があります。(耐、防水構造ではありません)

■天板色



TE  
チーク

■STO樹脂カバー色



ブラック

# ／折り畳みテーブル



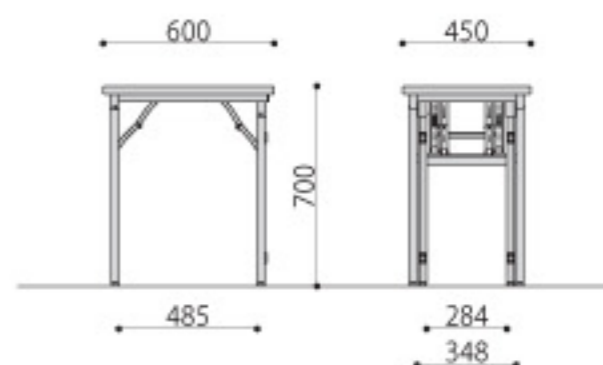
完成

折畳みテーブル	価格	サイズ(mm)	梱包才数	梱包重量
L-1(IV)	32,200円(税抜価格)	W600×D450×H700 脚間内寸:W485×D284	1.7才	9kg

仕様/天板:メラミン化粧板(28mm厚) ソフトエッジ巻(ブラック) フレーム:スチール(□26mm) ダークグレー 入数:1 ●折り畳み時:H118mm



折り畳み例



L-1

折り畳み時