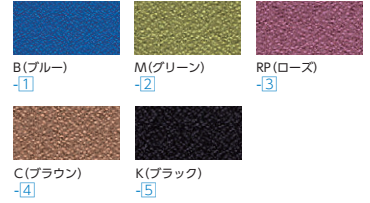


MBC-1300シリーズ 不要材料 エコ材料 NEW



■張地カラー

●布



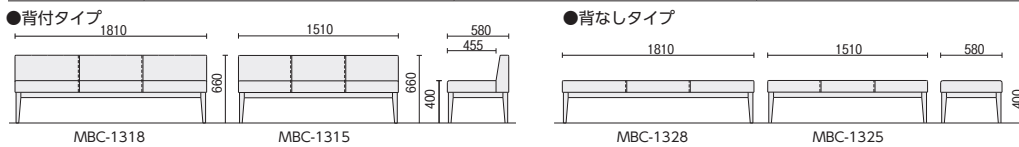
●ビニールレザー (防汚・抗菌性)



ソフトな木製脚ベンチ。
病院や高齢者施設におすすめです。



タイプ	①W1800 背付	②W1800 背なし	③W1500 背付	④W1500 背なし
布	95-6144-□ MBC-1318WD58F-□ 罫 ¥178,700	95-6146-□ MBC-1328WD58F-□ 罫 ¥131,500	95-6145-□ MBC-1315WD58F-□ 罫 ¥170,000	95-6147-□ MBC-1325WD58F-□ 罫 ¥124,900
ビニールレザー	95-6148-□ MBC-1318WD58V-□ 罫 ¥173,200	95-6150-□ MBC-1328WD58V-□ 罫 ¥128,700	95-6149-□ MBC-1315WD58V-□ 罫 ¥164,500	95-6151-□ MBC-1325WD58V-□ 罫 ¥122,000
寸法	W1810×D580×H660 SH400 ●24.9kg	W1810×D580×H400 ●21.5kg	W1510×D580×H660 SH400 ●22.1kg	W1510×D580×H400 ●18.4kg



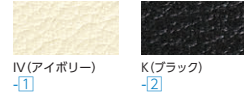
■共通仕様

背・座/木枠、布張り、
防汚・抗菌性ビニールレザー張り、
ウレタンフォームクッション
脚部/ブナ材

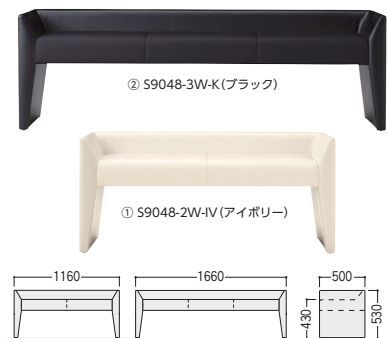
Ego (イーゴ) エコ材料



■1色張地カラー (ビニールレザー)



■2色張地カラー (ビニールレザー)



タイプ	① 2シーター		② 3シーター	
1色張り	20-0195-□ S9048-2W-□	¥89,800	20-0196-□ S9048-3W-□	¥118,000
2色張り	20-0240-□ S9048-2W-□ / □	¥98,700	20-0241-□ S9048-3W-□ / □	¥131,600
寸法	W1160×D500×H530 SH430		W1660×D500×H530 SH430	

■共通仕様

本体/ビニールレザー張り
ウレタンフォームクッション