

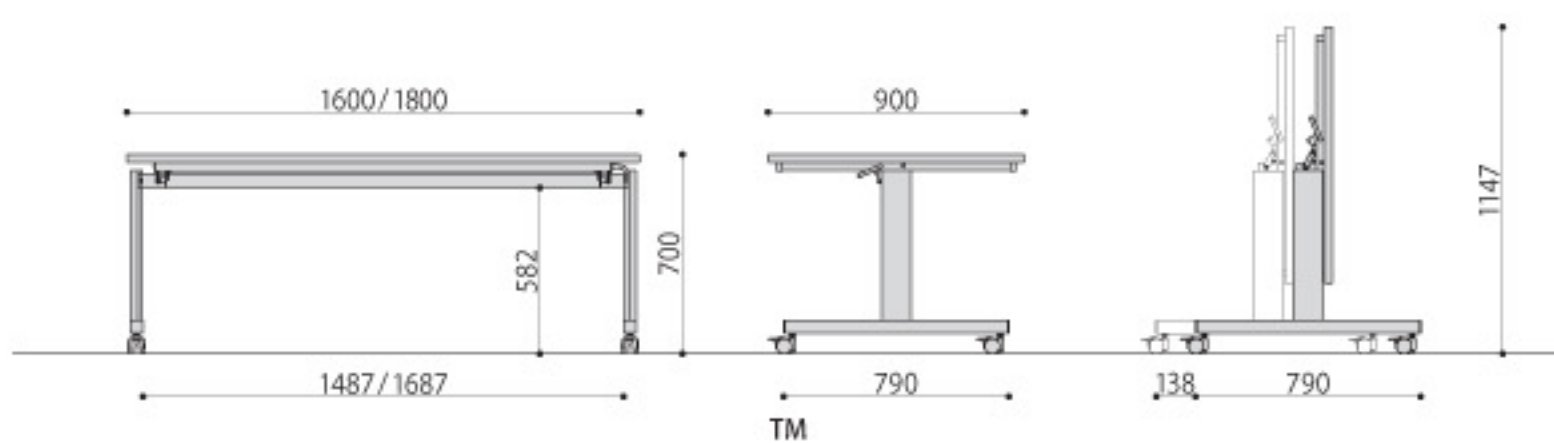


チェア:MC-510NA(GN)
P.058

写真はTM-1890



TM-1890
ナチュラル JAN 092866



組立

跳ね上げ式テーブル	価格	サイズ(mm)	梱包才数	梱包重量
TM-1890	110,000円(税抜価格)	W1800×D900×H700 脚間内寸:W1690×D790	^10才	36kg
TM-1690	108,200円(税抜価格)	W1600×D900×H700 脚間内寸:W1490×D790	^9.8才	31kg

仕様/天板:メラミン化粧板(28mm厚) ソフトエッジ巻 脚:スチール(φ45mm) 粉体塗装 入数:1(2個口) ●抗菌加工天板使用
●リフトロックキャスター仕様 ●跳ね上げ時:H1147m

リフトロックキャスター

跳ね上げ時



跳ね上げイメージ



ロック解除時



ロック時

ロックをすると支柱が降りて、車輪部が深くことでキャスターの動きを止めるリフトロックキャスターを採用。



天板下のレバー操作で天板を跳ね上げることができ、収納スペースをとりません。

完成 完成品

完組 完成品(一部組み立てが必要)

組立 組み立てが必要な商品

グリーン購入法適合商品

国産製品