

# ZW樹脂ベンチ

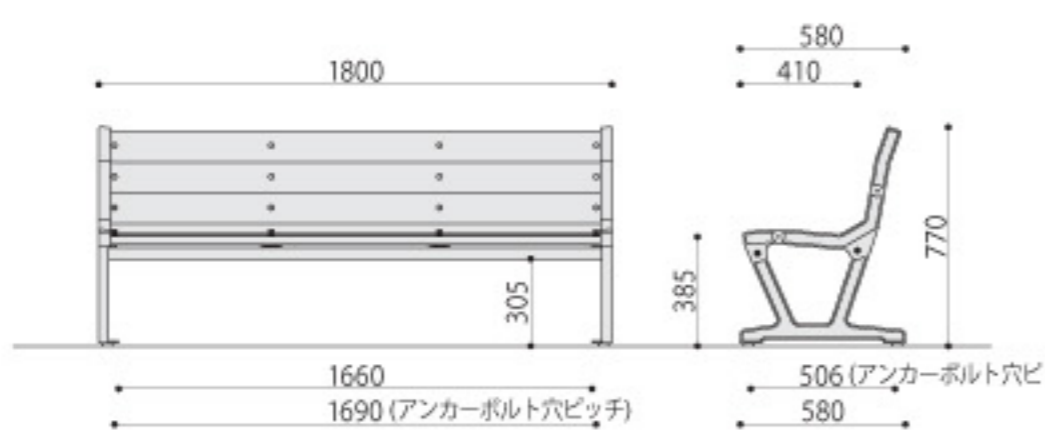
環境に配慮した再生樹脂を使用した屋外用ベンチ。



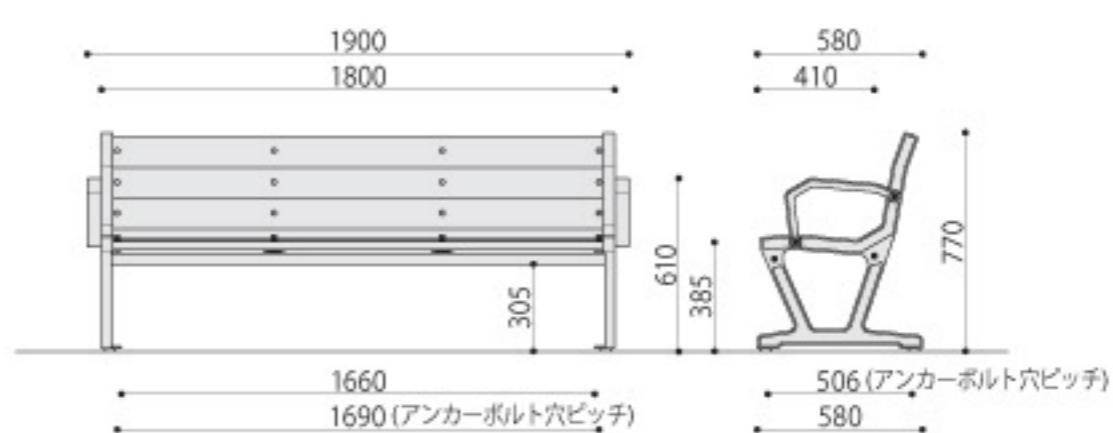
写真はZW-1AN



ZW-1  
JAN 096260



ZW-1A  
JAN 096277



脚にアンカーボルト用の穴が設けてあります。  
穴径: φ12mm

樹脂ベンチ	価格	サイズ(mm)	梱包才数	梱包重量
ZW-1	*191,400円(税抜価格)	W1800×D580×H770(SH385)	▲5.3才	▲81.3kg

仕様/背・座:再生樹脂成形品 脚:鉄鋳物 粉体塗装 入数:1(3個口)

樹脂ベンチ	価格	サイズ(mm)	梱包才数	梱包重量
ZW-1A	*203,000円(税抜価格)	W1900×D580×H770(SH385)	▲5.7才	▲85.3kg

仕様/背・座:再生樹脂成形品 脚/肘:鉄鋳物 粉体塗装 入数:1(4個口)