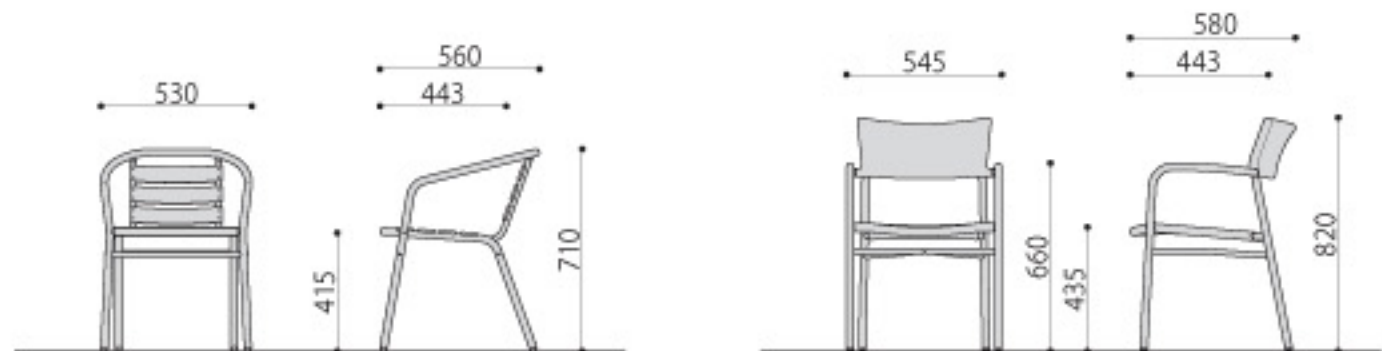




AL-53AC  
JAN 013632



AL-W53AC(BR)  
ブラウン JAN 071120



### PEコードの編込成型

背と座は、平らなポリエチレンコードを編み込んで成型しており、座った際は体になじみも良く、見た目もスタイリッシュ。

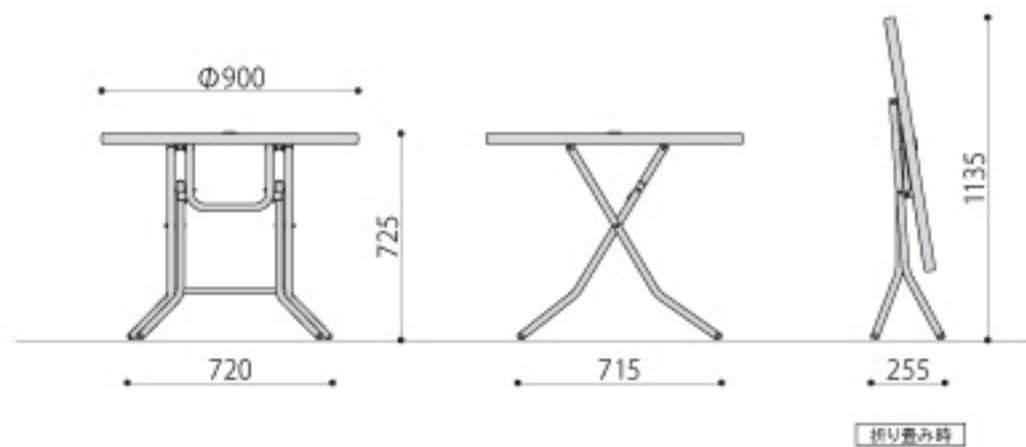


スタッキング例

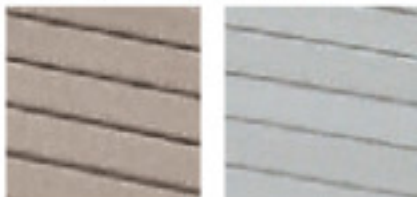
アルミアームチェア	価格	サイズ(mm)	梱包才数	梱包重量
AL-53AC	19,000円(税抜価格)	W530×D560×H710(SH415)	^14才	15kg
仕様/フレーム:アルミ アルマイト(φ25.4mm) 背・座:アルミ アルマイト 入数:4 ●屋外使用可能 ●スタッキング可能(4脚まで)				
アルミアームチェア	価格	サイズ(mm)	梱包才数	梱包重量
AL-W53AC(BR)	22,400円(税抜価格)	W545×D580×H820(SH435)	^17.5才	15kg
仕様/フレーム:アルミ 粉体塗装 背・座:PEコード 入数:4 ●スタッキング可能(4脚まで) ●屋外使用可能				



AL-F90RT(BR)  
ブラウン JAN 071137



### カラーサンプル



BR  
ブラウン

AL  
アルミ

アルミフォールディングテーブル	価格	サイズ(mm)	梱包才数	梱包重量
AL-F90RT(BR/AL)	44,000円(税抜価格)	φ900×H725	^10.5才	11kg
仕様/天板:アルミ 粉体塗装 フレーム:BR / アルミ 粉体塗装、AL / アルミ アルマイト 入数:1 ●屋外使用可能				



### パラソル穴付き

AL-F90RTの天板には、パラソル穴が付いています。

(パラソル穴:φ45mm、32mm)  
※パラソルをご使用になる際は、必ずパラソルスタンドを使用してください。転倒する恐れがあります。



### 折畳んでも自立します。

テーブルは折畳みが可能。折畳み時も自立するので、収納にも手間を取りません。

折り畳みサイズ  
W900×D255×H1135mm