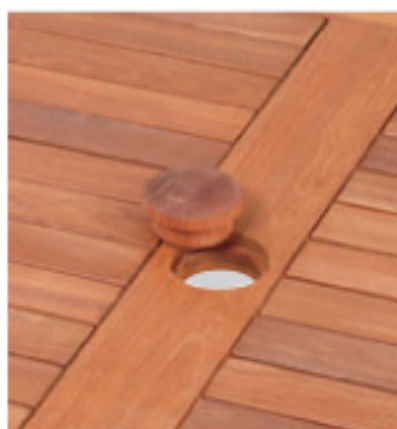
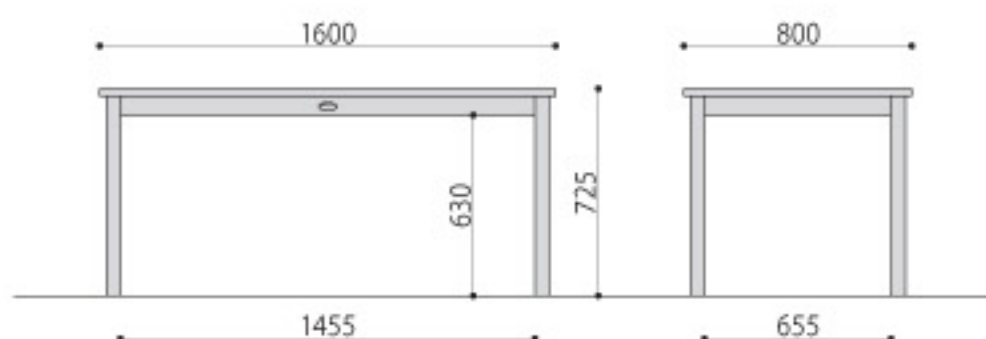




MBA-1680T
JAN 108741



パラソル穴
MBA-1680Tの天板にはパラソルを差し込むためのパラソル穴が付いています。(パラソル穴径:φ55mm)



組立

パラウテーブル	価格	サイズ(mm)	梱包才数	梱包重量
MBA-1680T	65,000円(税抜価格)	W1600×D800×H725	▲6.3才	▲38.5kg

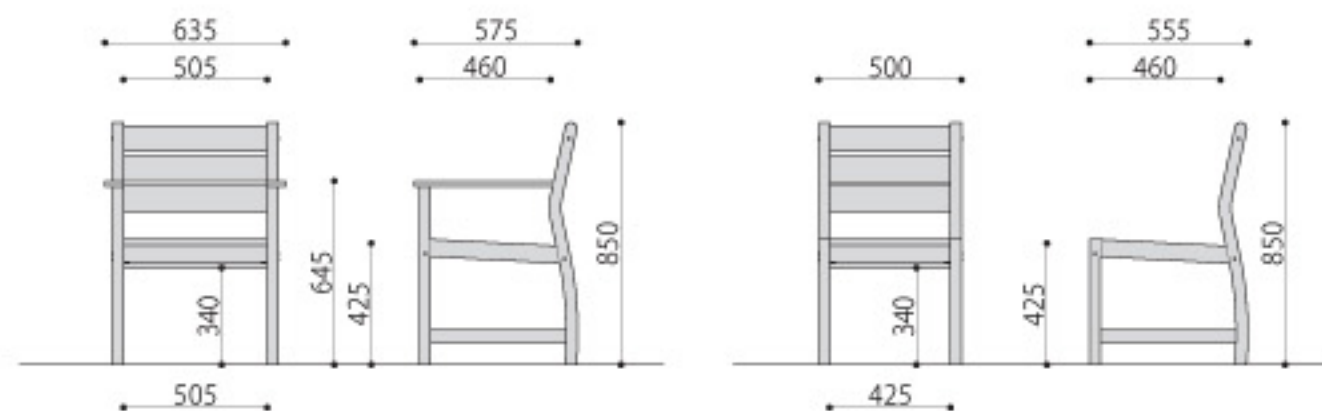
仕様/本体:パラウウッドオイルフィニッシュ 入数:1 ●パラソル穴径φ55mm



MBA-63AC
JAN 108758



MBA-50C
JAN 108765



組立

パラウアームチェア	価格	サイズ(mm)	梱包才数	梱包重量
MBA-63AC	48,000円(税抜価格)	W635×D575×H850(SH425)	3.8才	16.5kg

仕様/本体:パラウウッドオイルフィニッシュ 入数:1

組立

パラウチェア	価格	サイズ(mm)	梱包才数	梱包重量
MBA-50C	34,000円(税抜価格)	W500×D555×H850(SH425)	3.1才	14.5kg

仕様/本体:パラウウッドオイルフィニッシュ 入数:1

木製品の保守管理及び点検について

末長くお使いいただくため、定期的な点検及び保守管理をお願いいたします。

点検及び保守管理には、市販の塗をお使いください。

その際は、ご使用になる塗料等の注意事項をよくお読みの上、お使いいただきますようお願いいたします。

塗布上の注意事項

- 作業する際は保護手袋、保護マスク等を使用してください。
- 製品が十分乾燥していることをご確認の上、塗布してください。
- 塗布の際は表面の旧塗膜を完全除去し、ゴミ、ほこり等を除去してください。
- 摩擦の激しい面は色落ちが早くなることがありますので、こまめにメンテナンスを行ってください。
また、衣服を汚す恐れがありますので、十分に乾燥後に必ずウエス等で乾拭きしてください。
- 塗料塗布後の点検及び保守管理について、気候、設置場所等によって塗り替え時期は異なりますが、著しい汚れ、褪色や撥水性が低下してきた時を目安に塗り替えを行ってください。(屋外設置時、年2回が目安です)

完成 完成品

完組 完成品(一部組み立てが必要)

組立 組み立てが必要な商品

グリーン購入法適合商品

国産製品