

# 座卓兼用会議テーブル

## KTZシリーズ(角脚タイプ)



KTZ-1845(RO)  
ローズ JAN 068083

### ■天板色



RO  
ローズ

TE  
チーク

IV  
アイボリー



黒フレーム仕様も  
可能です。

※黒フレーム仕様は別途  
お見積りいたします。  
お気軽にお問い合わせ  
下さい。

## KTZシリーズ(平板脚タイプ)



KTZ-1845HSE(IV)  
アイボリー JAN068366



座卓時 (H330mm)

### ■天板色



RO  
ローズ

TE  
チーク

IV  
アイボリー

### 平板脚

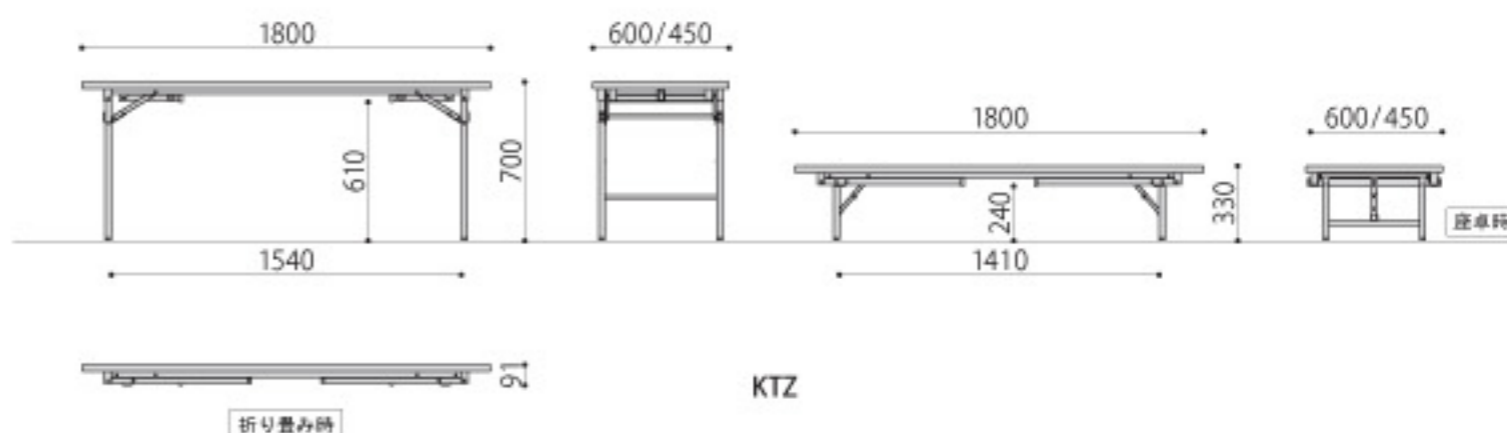


畳の上で使用しても  
畳を傷めません。

完成

折畳み会議テーブル(座卓兼用)	天板仕様	価格	サイズ(mm)	梱包寸数	梱包重量
KTZ-1860	共張り	40,900円(税抜価格)	W1800×D600×H700 座卓時:W1800×D600×H330	^4.2才	19kg
KTZ-1845		34,600円(税抜価格)	W1800×D450×H700 座卓時:W1800×D450×H330	^3.2才	16kg
KTZ-1860SE	ソフト エッジ	44,900円(税抜価格)	W1800×D600×H700 座卓時:W1800×D600×H330	^4.2才	19kg
KTZ-1845SE		37,400円(税抜価格)	W1800×D450×H700 座卓時:W1800×D450×H330	^3.2才	16kg

仕様/天板:メラミン化粧板(28mm厚)フラッシュ加工 フレーム:スチール(□26mm)メラミン焼付塗装 入数:1 ●天板が(RO)(TE)のフレームカラーはシャンパンゴールド、(IV)のフレームカラーはシルバーです。●(RO)(TE)の天板は黒、(IV)の天板は白のソフトエッジになります。●折り畳み時:H90mm ●テーブル時:クランク脚座卓時:パネ脚



### 高脚高さH700mm

完成

折畳み会議テーブル(座卓兼用)	天板仕様	価格	サイズ(mm)	梱包寸数	梱包重量
KTZ-1860H	共張り	41,700円(税抜価格)	W1800×D600×H700	^4才	19kg
KTZ-1845H		34,800円(税抜価格)	W1800×D450×H700	^3.2才	16kg
KTZ-1560H		40,600円(税抜価格)	W1500×D600×H700	^3.5才	16kg
KTZ-1545H	ソフト エッジ	34,200円(税抜価格)	W1500×D450×H700	^2.6才	13kg
KTZ-1860HSE		47,100円(税抜価格)	W1800×D600×H700	^4才	19kg
KTZ-1845HSE		39,400円(税抜価格)	W1800×D450×H700	^3.2才	16kg
KTZ-1560HSE		46,100円(税抜価格)	W1500×D600×H700	^3.5才	16kg
KTZ-1545HSE		38,400円(税抜価格)	W1500×D450×H700	^2.6才	13kg

仕様/天板:メラミン化粧板(28mm厚)フラッシュ加工 フレーム:スチール(□26mm)メラミン焼付塗装 ブラック 入数:1 ●座卓時:H330 ●高脚高さH700mm ●(RO)(TE)の天板は黒、(IV)の天板は白のソフトエッジになります。●折り畳み時:H90mm ●テーブル時:クランク脚座卓時:パネ脚

### 高脚高さH630mm

完成

折畳み会議テーブル(座卓兼用)	天板仕様	価格	サイズ(mm)	梱包寸数	梱包重量
KTZ-L1860H	共張り	41,800円(税抜価格)	W1800×D600×H630	^4.2才	18kg
KTZ-L1845H		34,800円(税抜価格)	W1800×D450×H630	^3.2才	15kg
KTZ-L1560H		40,500円(税抜価格)	W1500×D600×H630	^3.5才	15kg
KTZ-L1545H	ソフト エッジ	34,200円(税抜価格)	W1500×D450×H630	^2.6才	12kg
KTZ-L1860HSE		47,100円(税抜価格)	W1800×D600×H630	^4.2才	18kg
KTZ-L1845HSE		39,400円(税抜価格)	W1800×D450×H630	^3.2才	15kg
KTZ-L1560HSE		46,100円(税抜価格)	W1500×D600×H630	^3.5才	15kg
KTZ-L1545HSE		38,200円(税抜価格)	W1500×D450×H630	^2.6才	12kg

仕様/天板:メラミン化粧板(28mm厚)フラッシュ加工 フレーム:スチール(□26mm)メラミン焼付塗装 ブラック 入数:1 ●座卓時:H330 ●高脚高さH630mm ●(RO)(TE)の天板は黒、(IV)の天板は白のソフトエッジになります。●折り畳み時:H90mm ●テーブル時:クランク脚座卓時:パネ脚

