



SFC-2T(BL)
ブルー JAN 054307



SFC-2M(BR)
ブラウン JAN 054338

SFC-2T

完成

折り畳みイス

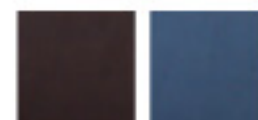
¥6,000円(税抜価格)

サイズ: W450×D470×H765(SH440)mm
張地: 合成皮革(ポリウレタンレザー)
フレーム: スチールパイプ(φ22.2mm)
粉体塗装(シルバー)

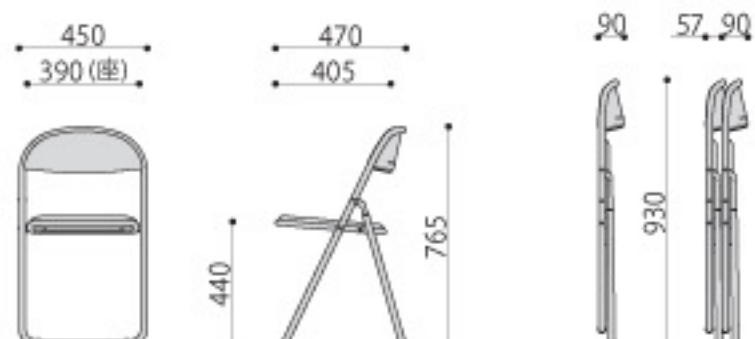
入数: 4
梱包寸数: 3.7才
梱包重量: 20kg

●シリンダー式折り畳み機構

■カラーサンプル



BR ブラウン
BL ブルー



SFC-2T/2M



折り畳み機構

折り畳みの際の指はさみ防止のため、折り畳み機構には安全なシリンダー方式を採用。



より強度を出すため、座裏はスチール製板張りです。

SFC-2M

完成

折り畳みイス

¥8,000円(税抜価格)

サイズ: W450×D470×H765(SH440)mm
張地: 合成皮革(ポリウレタンレザー)
フレーム: スチールパイプ(φ22.2mm) クロームメッキ

入数: 4
梱包寸数: 3.7才
梱包重量: 20kg

●シリンダー式折り畳み機構

■カラーサンプル



BR ブラウン
BL ブルー



CRT-36S
JAN 084465



KCD-L27
JAN 095492



KCD-T30
JAN 095508

CRT-36S

組立

チェア台車

¥187,000円(税抜価格)

サイズ: W980×D800×H1735mm
内寸法: 上段/W900×D800×H600mm
下段/W900×D800×H570mm

フレーム: スチール 粉体塗装(グレー)

入数: 1

梱包寸数: 12.1才[△]

梱包重量: 40kg[△]

KCD-L27

組立

チェア台車

¥74,400円(税抜価格)

サイズ: W655×D1340×H815mm

内寸法: W550×D1200mm

フレーム: スチール 粉体塗装

床板: スチール 粉体塗装

入数: 1

梱包寸数: 4.2才[△]

梱包重量: 25kg

KCD-T30

組立

チェア台車

¥88,400円(税抜価格)

サイズ: W580×D1000×H1590mm

内寸法: 上段/W510×D955×H615

下段/W510×D955×H622

フレーム: スチール 粉体塗装

入数: 1

梱包寸数: 10.7才[△]

梱包重量: 22kg

■折り畳みチェア台車対応一覧

品番	価格	外寸法	有効内寸	折り畳みチェア積載脚数				
				AFC-2A	AFC-2APU	SFC-2T	SFC-2M	FP-930
CRT-36S	¥187,000	W980×D800×H1735mm	上段: W900×D800×H600mm 下段: W900×D800×H570mm	42脚	42脚	30脚	30脚	36脚
KCD-L27	¥74,400	W655×D1340×H815mm	W550×D1200mm	27脚	27脚	27脚	27脚	27脚
KCD-T30	¥88,400	W580×D1000×H1590mm	上段: W510×D955×H615mm 下段: W510×D955×H622mm	30脚	30脚	27脚	27脚	30脚

※チェアの積載脚数は寸法から計測した理論値です。実際に台車に積載する場合、一台当たりの寸法は凸部と凹部が重なり合いますので、表記の台数より多く掲載できる可能性がございますので、ご注意ください。

完成 完成品

完組 完成品(一部組み立てが必要)

組立 組み立てが必要な商品

グリーン購入法適合商品

国産製品