



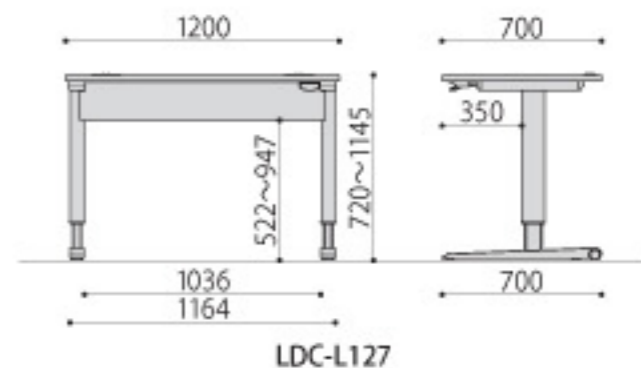
／昇降デスク



LDC-L127W(WH)
JAN 112755



LDC-L127B(BR)
JAN 112700



LDC-L127

■カラーサンプル

フレーム



WH
ホワイト

BK
ブラック

天板



WH
ホワイト

NA
ナチュラル

BR
ブラウン

組立

昇降デスク	価格	サイズ(mm)	梱包才数	梱包重量
LDC-L127B(BR/NA/WH)	*102,000円(税抜価格)	W1200×D700×H720～1145	^6.2才	^38.8kg
LDC-L127W(BR/NA/WH)	*102,000円(税抜価格)	W1200×D700×H720～1145	^6.2才	^38.8kg

仕様/天板:パーティクルボード(27mm厚)メラミン化粧板 フレーム:スチール 粉体塗装 入数:1(2個口)
 ●天板昇降(ガスシリンダー式)機能付 ●キャスター ストッパーなし2 ●静止平均荷重:30kg
 ※昇降時の負荷は避けて下さい。



LDC-L127S
JAN111147

組立

昇降デスク用スペーサー	価格	サイズ(mm)	梱包才数	梱包重量
LDC-L127S	*4,700円(税抜価格)	W98×D100×H23	0.01才	0.6kg

仕様/本体:スチール 粉体塗装(シルバー) 入数:1 ●1セット2個入(左右連結用)



机間スペース
スペーサーを取り付けた場合、隣同士の天板があたらないように隙間が開く仕様になっています。



昇降レバー(デスク・テーブル共通)
レバーを握ることで天板高を無段階で昇降させることが可能です。



昇降調整(デスク・テーブル共通)
天板高調整のために、脚に50mmピッチで目盛りが設けてあります。



キャスター(デスクのみ)