

／ロビーベンチ



発注方法の説明

注意事項をご確認の上、下記のリストに従い、お好みのカラーをお選びください。

ハイタイプ		ロータイプ		
品番	LBH-30-□□	/	LBL-30-□□	(パッド無)
品番	LBH-31-□□-□□	/	LBL-31-□□-□□	(パッド付 合皮)
品番	LBH-32-□□-□□	/	LBL-32-□□-□□	(パッド付 布)
品番	LBH-33-□□-□□	/	LBL-33-□□-□□	(パッド付 抗菌)

①合板色	
ハイタイプ	ロータイプ
ブラウン → BR	ブラウン → BR
ナチュラル → NA	ナチュラル → NA
メープル → MP	
チェリー → CH	

②張地カラー	
合成皮革	
ブラック → BK	
ブラウン → BR	
アイボリー → IV	
布	
ブラック → BK	グリーン → GN
ブルー → BL	マスタード → MS
ブラウン → BR	ピンク → PK
抗菌仕様	
アクア → AQ	
ライム → LM	
イエロー → YE	

※注意事項
ハイタイプとロータイプは選べる合板の色数が異なりますので、ご注意ください。

■カラーサンプル

合板



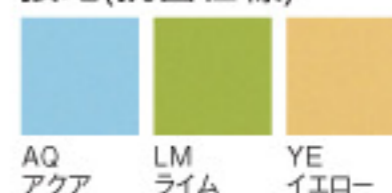
張地(合成皮革)



張地(布)



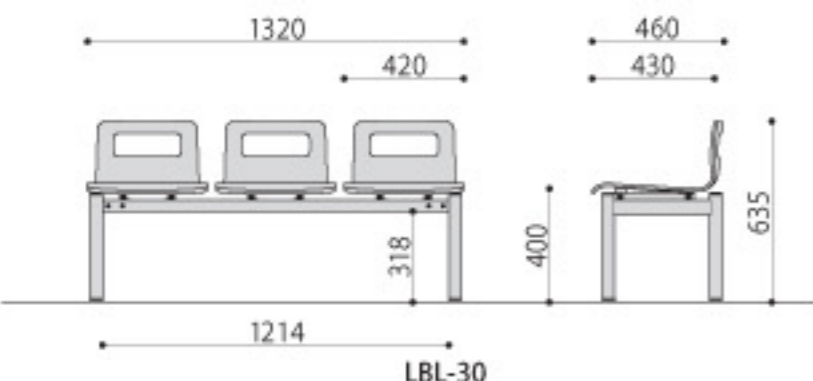
張地(抗菌仕様)



／パッド無しタイプ

ロータイプ

ハイタイプ



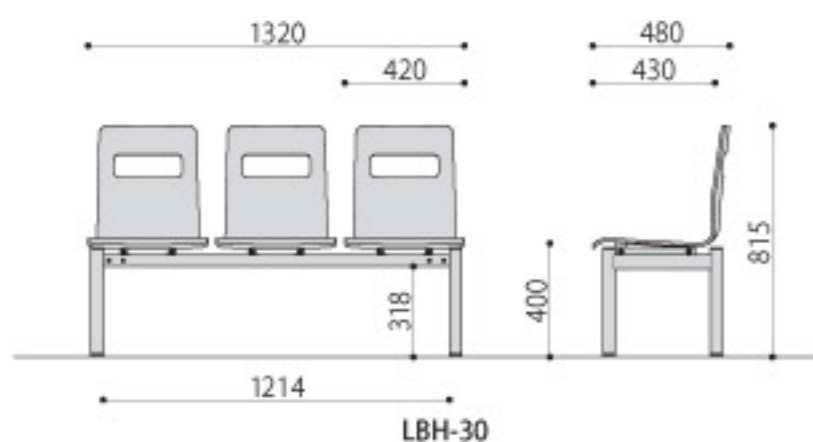
LBL-30



LBL-30-BR
ブラウン JAN 130988



LBH-30-NA
ブラウン JAN 131251



LBH-30

ロビーベンチ	価格	サイズ(mm)	梱包才数	梱包重量
LBL-30-□□	*100,000円(税抜価格)	W1320×D460×H635 (SH400)	3才	23kg
LBH-30-□□	*103,000円(税抜価格)	W1320×D480×H815 (SH400)	3才	27kg

仕様/背・座: 成型合板 メラミン化粧貼り フレーム: スチール メラミン焼付塗装(シルバー) 入数: 1(3個口)

NEW組立