

FC30型スモークテーブル(カウンター・テーブル・スタンド)

FC型スモークテーブルはバリエーション豊富。打ち合わせ・リフレッシュコーナーにはテーブルタイプ、待合コーナーにはスタンドタイプと設置場所のスペース・用途に応じた機種をお選びいただけます。

※灰皿付きもご用意。担当者までお問い合わせください。

■カウンタータイプ



94-6022-0 FC-30DK
¥560,200

W1180×D580×H935
質量/67kg

■テーブルタイプ



94-6023-0 FC-30DT
¥560,200

W1180×D780×H665
質量/67kg

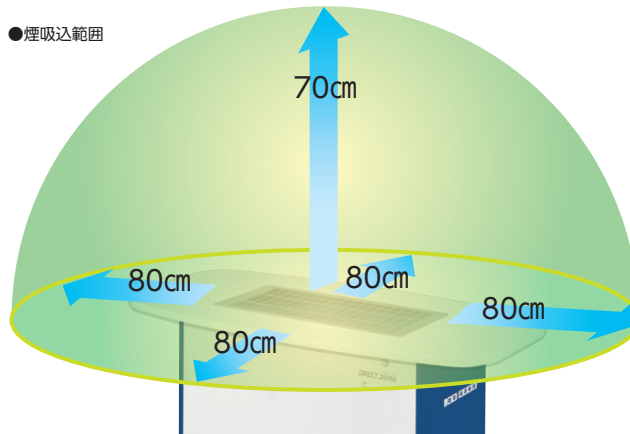
■共通仕様

本体/スチールメラミン焼付塗装(ホワイト)、天板/メラミン化粧板(ホワイト)
吸入グリル/ステンレス鏡面仕上げ、電源/AC100V 50/60Hz
消費電力/110W(標準)50Hz、集塵効率/98%(0.3μmDOP法)
●スライド格納式遮蔽板(オプション)

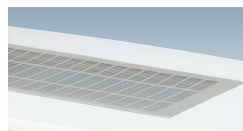
テーブル・カウンタータイプ(FC-30)の特長

- 処理風量20m³/分のビッグパワー
- フラットタイプの天板を実現
- 「人感センサー」が標準装備の省エネ設計
- 強力キャスター付で移動も簡単
- オプションのスライド格納式遮蔽板により足元から吹き出す風をカット

●煙吸込範囲



●トップカバー(フラットタイプ)



フラットタイプの実現。ステンレス鏡面仕上げのハイセンスデザイン

●小型強力キャスター



スライド格納式遮蔽板(オプション)

FC20型

■スタンドタイプ(灰皿付)



94-6024-0 FC-20DS II
¥317,700

W370×D370×H856
質量/28kg

■スタンドタイプ(天板・灰皿付)



94-6025-0 FC-20DS II-T
¥374,800

W610×D610×H874
質量/31kg ●転倒防止プレート付
※天板のサイズ・色はオーダーメイドも承ります。

■共通仕様

本体/スチールメラミン焼付塗装、天板/メラミン化粧板(ホワイト)
電源/AC100V 50/60Hz、消費電力/80W(標準)50Hz、集塵効率/98%(0.3μmDOP法)

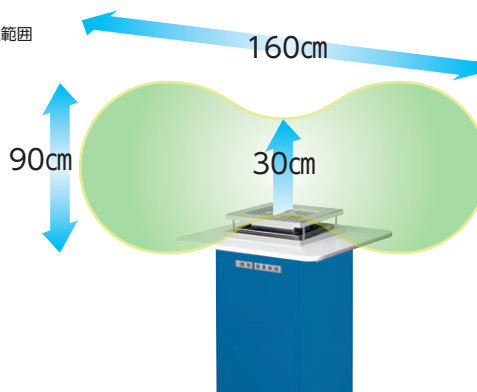
スタンドタイプ(FC-20)の特長

- 処理風量10m³/分でスタンドタイプでは抜群の集塵力
- コンパクトな省スペース型スタンドタイプ
- 「人感センサー」が標準装備の省エネ設計
- キャスター付で移動も簡単
- 大容量灰皿付



大容量灰皿

●煙吸込範囲



※スモークテーブルは、メンテナンスが必要な機械です。保証期間1年は適正回数のメンテナンスを実行頂いての保証期間です。

■メンテナンスについて

集塵ユニットの洗浄・プレフィルターの清掃・脱臭フィルターの交換など定期的なメンテナンスが必要です。(担当者までお問い合わせください。)

- 本機はガス成分を除去しません。必ず換気をおこなってください。
- 可燃性ガスの発生する場所では使用しないでください。

労働省が職場での喫煙対策ガイドラインを示唆

96年2月から職場での喫煙は、空気清浄機を備えた喫煙室やコーナーを設けることが原則とされています。

ワークステーション

デスク

OAテーブル・ラック

ハイグレードチェア

オフィスチェア

ローテーションスクリーン

会議・ミーティングテーブル

会議・ミーティングチェア

会議・研修室用家具・備品

ホワイトボード・掲示板

セカンドプレス・リフレッシュ家具

システム収納家具・スライド書架

収納家具・整理用品

ロッカー・シューズボックス

耐火金庫

役員用家具

応接用家具

ロビーチェア・ベンチ

カウンター

オフィスアクセサリ

サインシステム

屋外用家具・備品

ベッド・レセプション用家具

間仕切り内装材

工場・物流用家具

高齢者・医療施設用家具

学校・図書館用家具

店舗用家具

官公庁仕様家具/防災用品