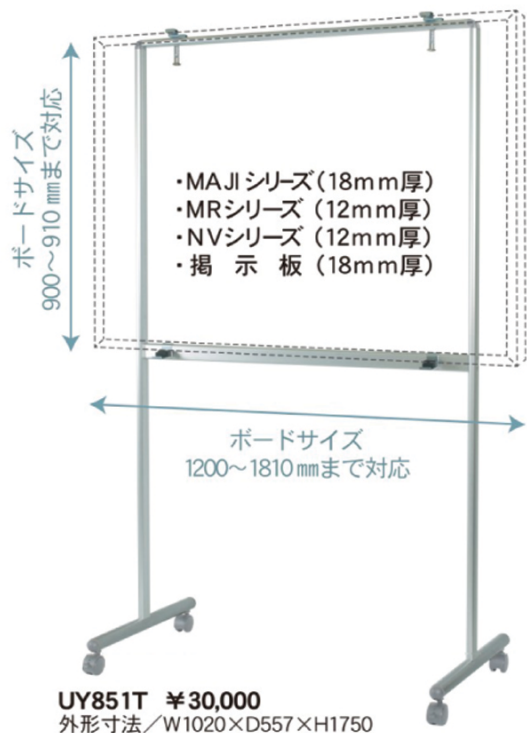


02-12

アルミ製ボードスタンド



フレキシブルアジャスター



板面をしっかりと固定します。

下部ボード受け



板面を手前に持ち出す設計は、マーカーの粉が舞いにくく、またボード下部でも書きやすくなります。



ホワイトボード壁掛MAJIシリーズ
36サイズ(W1810×H910)の使用例

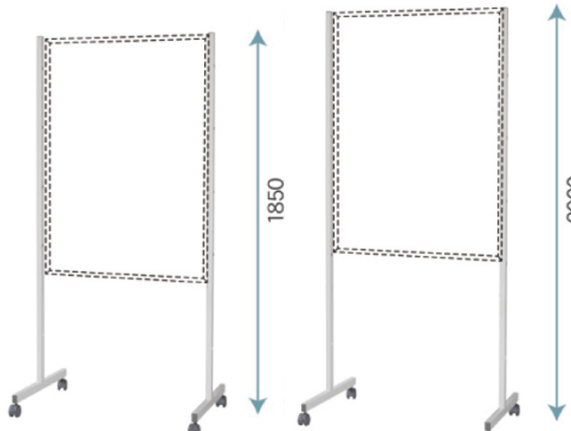


ホワイトボード壁掛MAJIシリーズ
34サイズ(W1210×H910)の使用例

34サイズ~36サイズの壁掛ボードのみとなります

02-13

自立できる専用脚
スチール製固定脚



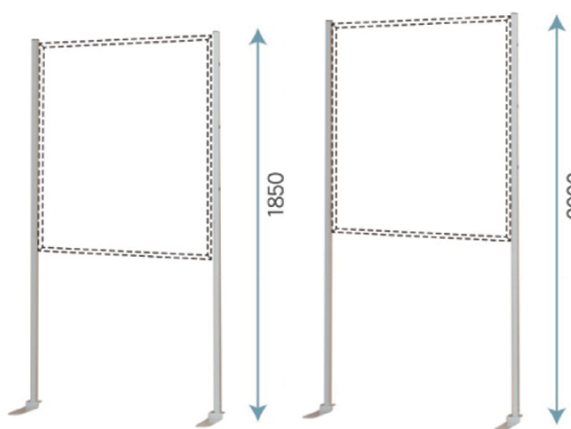
板面は別売りです。板面と一緒にご注文願います。
価格は2本1組の表記です。



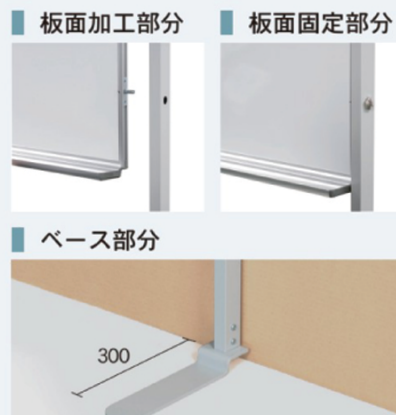
高さの変更やアジャスター付もできます。お気軽にお問い合わせください。取付板面側にも加工が必要になります。板面と一緒にご注文願います。

02-14

壁面にピッタリ！脚が邪魔になりません
スチール製L脚



板面は別売りです。板面と一緒にご注文願います。
価格は2本1組の表記です。



壁面にピッタリつけてご使用ください。取付板面側にも加工が必要になります。板面と一緒にご注文願います。