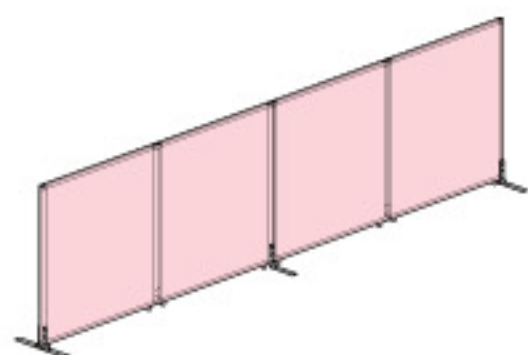


⚠️ 設置上の注意 安心してご使用いただくために下記の点にご注意ください。

・直線で設置する場合

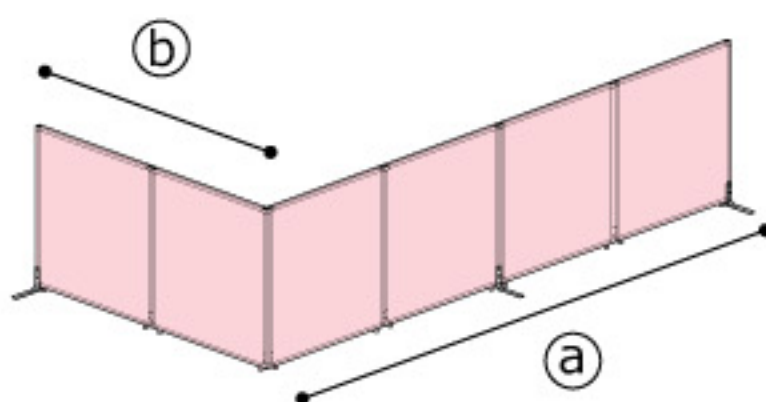
- ・直線連結の長さは、3600mmまでにしてください。
- ・両端及びパネル2枚ごとに安定脚を1本取り付けてください。

※パネルを1枚だけで使用する場合、両端に安定脚が必要です。



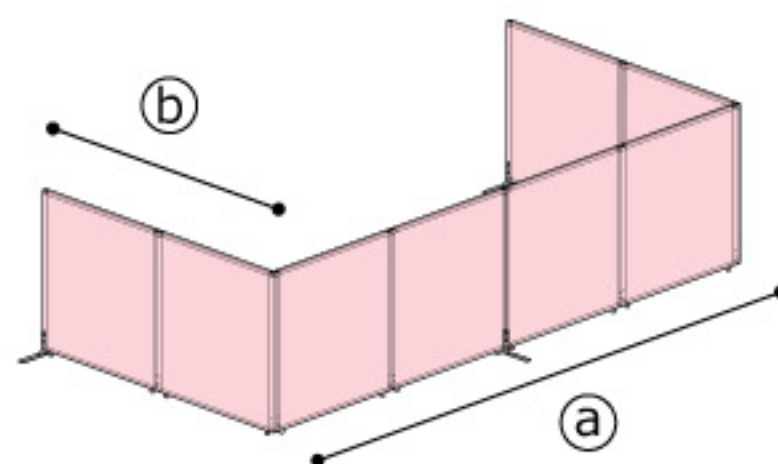
・L字型に設置する場合

- ・長い辺①は3600mmまでにしてください。
- ・短い辺②が1200mm未満の場合、コーナー外側に安定脚を1本取り付けてください。
- ・連結パネルが2枚以上になる場合、両端及びパネル2枚ごとに安定脚を1本取り付けてください。



・コの字型に設置する場合

- ・長い辺①は3600mmまでにしてください。
- ・短い辺②が1200mm未満の場合、コーナー外側に安定脚を1本取り付けてください。
- ・連結パネルが2枚以上になる場合、両端及びパネル2枚ごとに安定脚を1本取り付けてください。

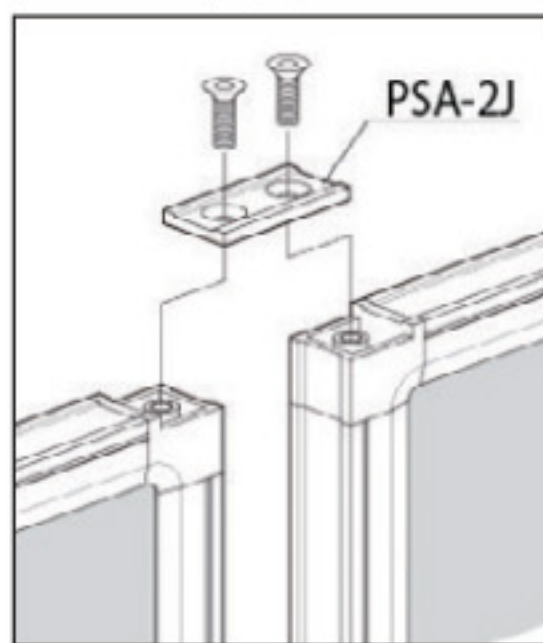


⚠️ 連結に際しての注意

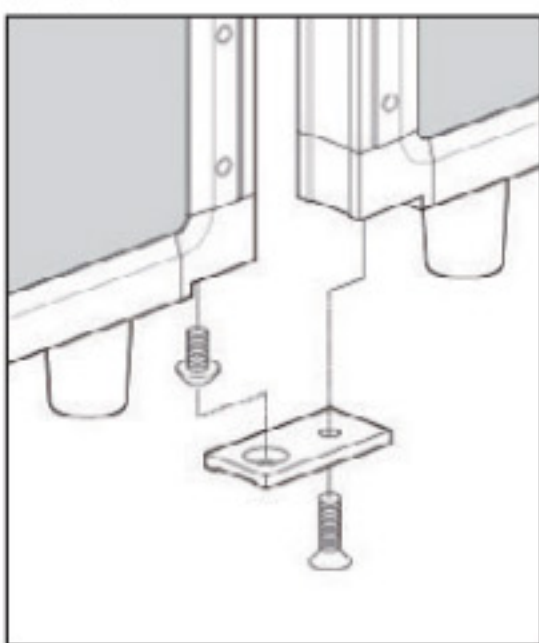
- ・直線及びL字連結には連結金具PSA-2Jをご使用ください。
- ・3方向及び4方向連結には連結支柱PSA-JKシリーズ、連結金具PSA-MJが必要になります。また2方向連結(直線・L字)にも連結支柱を入れる事が可能です。その際、パネル設置後の内寸が変化しますのでご注意ください。※高さ違いの場合は連結支柱PSA-JKシリーズ、連結金具PSA-MJが必要になります。
- ・安定脚PSA-Fは、パネル連結時の中間用や、パネル端部にご使用いただけます。
- ・単体でご使用される際には、安定脚PSA-Fを4つ、もしくはPSA-RFを2つご使用ください。
- ・安定脚タイプとキャスタータイプの連結はできません。
- ・連結部は可動しないので無理に可動させると破損や事故につながる可能性があります。
- ・キャスター脚仕様でのご使用の場合、連結金具は使用できませんのでご注意ください。

連結イメージ

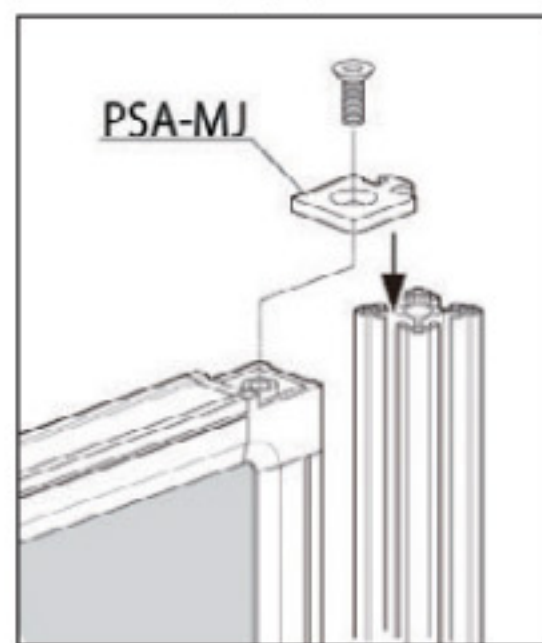
PSA-2J (上部)



(下部)



PSA-MJ (上部)



(上部)

