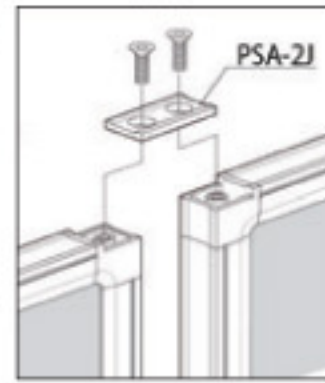




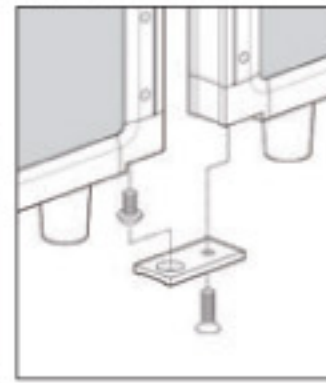
連結に際しての注意

- ・直線及びL字連結には連結金具PSA-2Jをご使用ください。
- ・3方向及び4方向連結には連結支柱PSA-JKシリーズ、連結金具PSA-MJが必要になります。また2方向連結(直線・L字)にも連結支柱を入れる事が可能です。その際、パネル設置後の内寸が変化しますのでご注意ください。
- ※高さ違いの場合は連結支柱PSA-JKシリーズ、連結金具PSA-MJが必要になります。
- ・安定脚PSA-Fは、パネル連結時の中間用や、パネル端部にご使用いただけます。
- ・単体でご使用される際には、安定脚PSA-Fを4つ、もしくはPSA-RFを2つご使用ください。
- ・安定脚タイプとキャスタータイプの連結はできません。
- ・連結部は可動しないので無理に可動させると破損や事故につながる可能性があります。
- ・キャスター脚仕様でのご使用の場合、連結金具は使用できませんのでご注意ください。

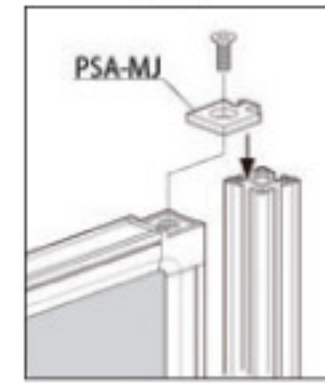
連結イメージ
PSA-2J (上部)



(下部)



PSA-MJ (上部)



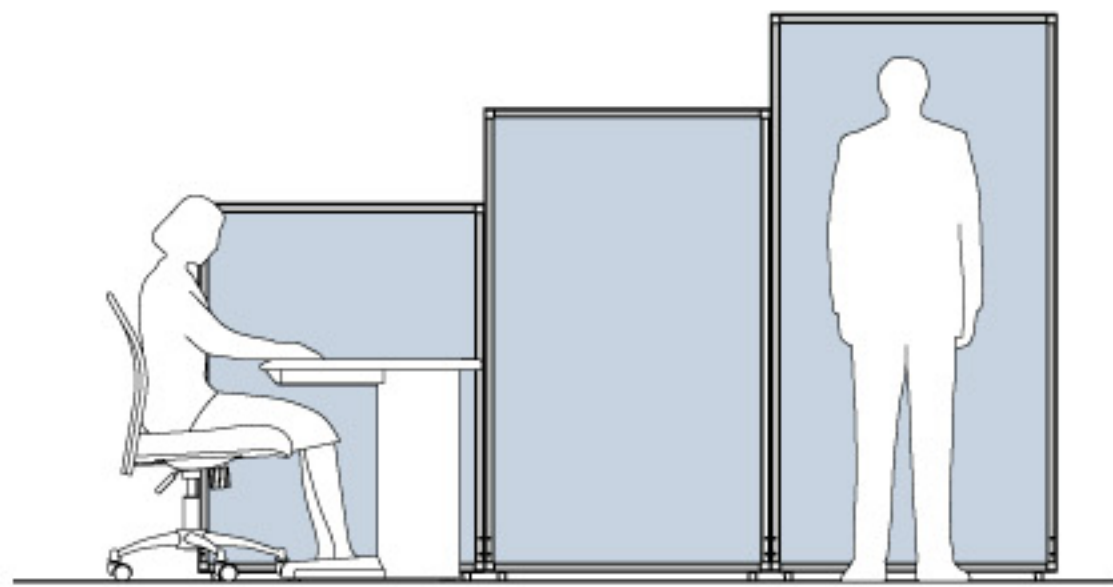
(上部)



パネルモジュール

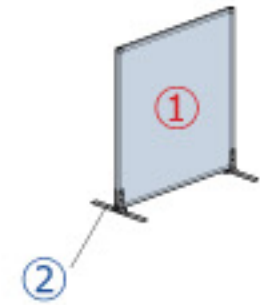
H1800…立った状態でも視線が遮られる高さ。
H1500…座ると周囲から視線が遮られ、立った状態で見渡せる高さ。
H1200…座った状態でも見渡せる高さ。

H1200 mm H1500 mm H1800 mm



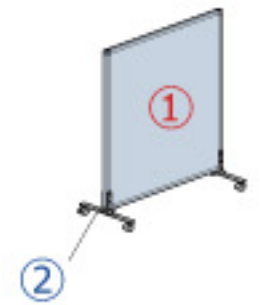
パネル1枚 [安定脚(両脚タイプ)]

パーツ	数量
①パネル本体	1枚
②安定脚(両脚タイプ)	2本



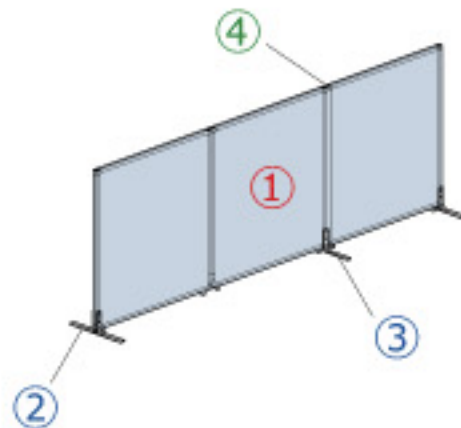
パネル1枚 [安定脚(キャスター脚タイプ)]

パーツ	数量
①パネル本体	1枚
②安定脚(キャスター脚タイプ)	2本



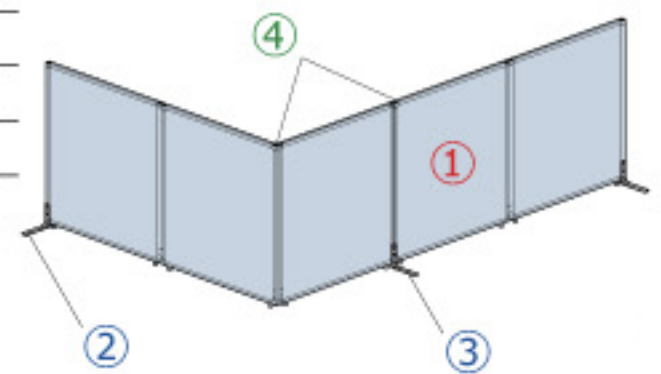
2方向(直線)連結

パーツ	数量
①パネル本体	3枚
②安定脚(両脚タイプ)	2本
③安定脚(片脚タイプ)	1本
④連結パーツ(2方向連結)	2set



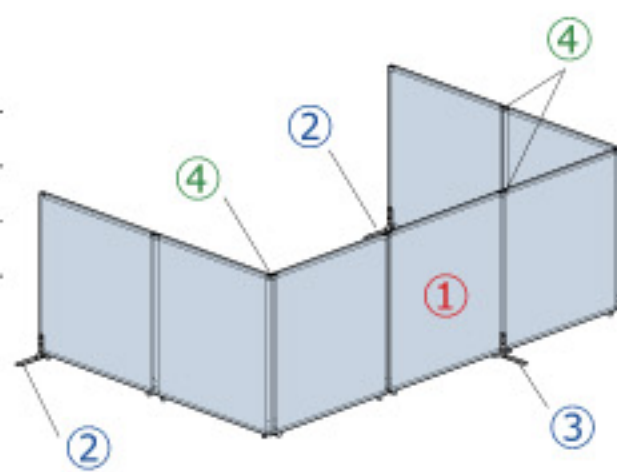
2方向(L字)連結

パーツ	数量
①パネル本体	5枚
②安定脚(両脚タイプ)	2本
③安定脚(片脚タイプ)	1本
④連結パーツ(2方向用)	4set



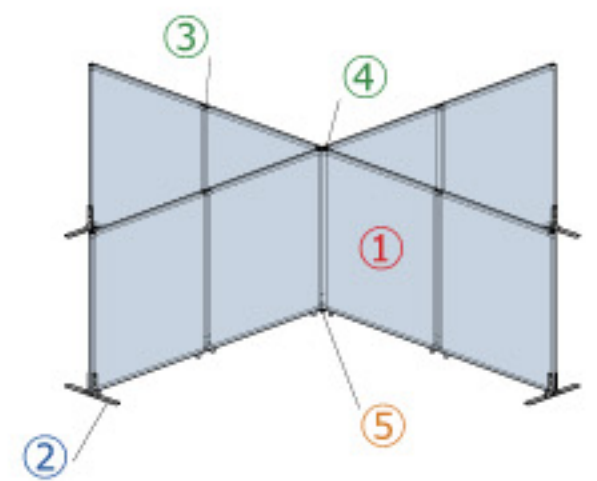
コの字型連結

パーツ	数量
①パネル本体	7枚
②安定脚(両脚タイプ)	2本
③安定脚(片脚タイプ)	1本
④連結パーツ(2方向用)	6set



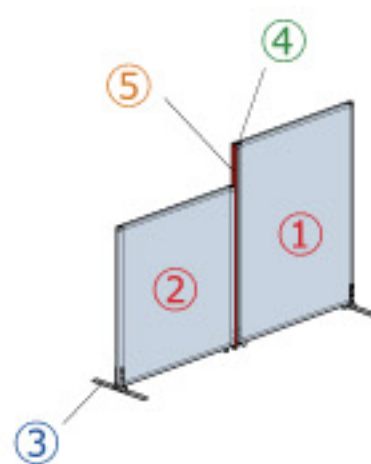
十字連結

パーツ	数量
①パネル本体	8枚
②安定脚(両脚タイプ)	4本
③連結パーツ(2方向用)	4set
④連結パーツ(3方向・4方向用)	4set
⑤連結支柱	1本



高さ違い連結1

パーツ	数量
①パネル本体	1枚
②パネル本体	1枚
③安定脚(両脚タイプ)	2本
④連結パーツ(3方向・4方向用)	2set
⑤連結支柱	1本



高さ違い連結2

パーツ	数量
①パネル本体	2枚
②パネル本体	2枚
③安定脚(両脚タイプ)	2本
④連結パーツ(2方向用)	2set
⑤連結パーツ(3方向・4方向用)	2set
⑥連結支柱	1本

