

PSAシリーズ

アルミフレームの軽量システムパネル



写真はPSA-1B12A(WN)(OR)(GN)(BL)(NV)(BE)(GR)

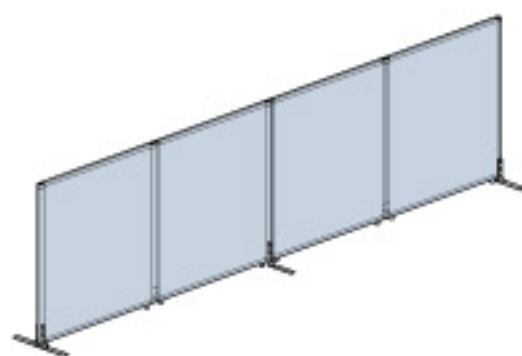
パネル内部はペーパーハニカムを使用しているため、従来のものに比べ、比較的軽く、設置の際の移動も楽に行えます。パネルの連結は、付属の六角レンチを使って簡単に行えます。

⚠ 設置上の注意 安心してご使用いただくために下記の点にご注意ください。

・直線で設置する場合

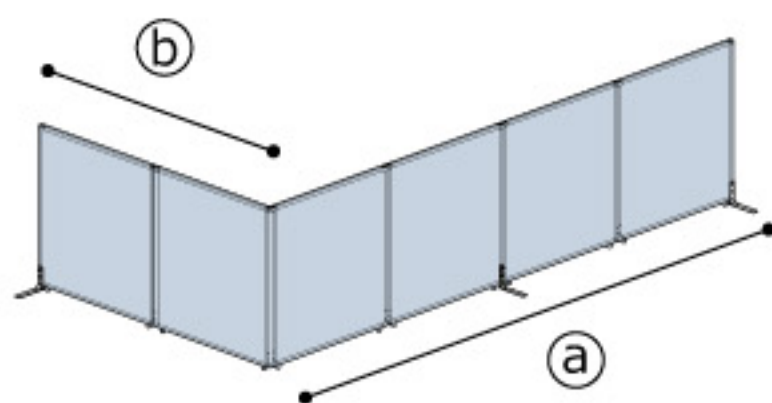
- ・直線連結の長さは、3600mmまでにしてください。
- ・両端及びパネル2枚ごとに安定脚を1本取り付けてください。

※パネルを1枚だけで使用する場合、両端に安定脚が必要です。



・L字型に設置する場合

- ・長い辺①は3600mmまでにしてください。
- ・短い辺②が1200mm未満の場合、コーナー外側に安定脚を1本取り付けてください。
- ・連結パネルが2枚以上になる場合、両端及びパネル2枚ごとに安定脚を1本取り付けてください。



・コの字型に設置する場合

- ・長い辺①は3600mmまでにしてください。
- ・短い辺②が1200mm未満の場合、コーナー外側に安定脚を1本取り付けてください。
- ・連結パネルが2枚以上になる場合、両端及びパネル2枚ごとに安定脚を1本取り付けてください。

